



тел: +7 (495) 973-25-56  
 факс: +7 (496) 549-08-10

тел моб: +7 (916) 277-9-777  
 тел моб: +7 (985) 161-41-00

skype: uv\_tech  
 www.yf-tech.pф

info@uv-tech.ru  
 www.uv-tech.ru

**Наименование:** установка обеззараживания питьевой воды под воздействием ультрафиолетового излучения  
 УОВ-УФТ-П-150

**Изготовитель:** ООО «УФ-ТЕХ»

**Нормативные документы,** которым соответствуют изготавливаемые изделия:

Технические условия ТУ 4859-001-61580951-2009,.  
 Санитарно-Эпидемиологическое Заключение № 50.РА.02.485.П.001150.11.09,  
 Сертификат соответствия № РОСС RU.AB41.B00403



**Характеристики обеззараживаемой воды:** соответствие исходной воды требованиям СанПин 2.1.4.1074-01 и МУК 4.3.2030-05 по физическим и химическим показателям

**Условия эксплуатации:** установка предназначена для эксплуатации в закрытых помещениях при температуре окружающей среды от +5° С до +35° С и относительной влажности воздуха с верхним значением 80% при +25° С.

Климатическое исполнение и категория размещения – УХЛ 4 по ГОСТ 15150-69.

Класс электробезопасности – 1 по ГОСТ 12.2.007-80.

Степень защиты оболочки от попадания пыли и влаги:

- камеры обеззараживания IP 65 по ГОСТ 14254-80
- блока питания облучателей IP 54 по ГОСТ 14254-80
- блока контроля работы облучателей IP 43 по ГОСТ 14254-80

Питание осуществляется от эл. сети переменного тока напряжением 220 В и частотой 50 Гц.

**Основные технические характеристики:**

Наименование	Единица измерения	УОВ-УФТ-П-150		
		Вода из поверхностного источника с пропусканием УФ лучей не менее 70%	Вода из подземного источника с пропусканием УФ лучей не менее 80%	Вода прошедшая глубокую очистку с пропусканием УФ лучей не менее 90%
Исходная вода				
Условная производительность,	м³/ч	120	150	165
Эффективная доза УФ - облучения	мДж/см²	16	16	16
Потери напора в зависимости от расхода воды через установку	м вод.ст.	0,52	1,0	1,1
Рабочее давление, не более,	кг/см²	10		
Тип УФ - ламп		TUV-75 / LTC-75		
К-во ламп,	шт.	19		
Потребляемая мощность,	кВт	1,95		
Габариты камеры обеззараживания,	мм	1320x600x550		
Габариты блока питания облучателей,	мм	950x460x150		
Габариты блока контроля работы облучателей		280x220x90		
Присоединительные размеры,	мм	фл 200		
Общая масса,	кг	120		
Ресурс работы ламп, не менее,	час	10 000		

### Комплектность поставки

Камера обеззараживания	1 шт.
Блок питания облучателя	1 шт.
Блок контроля работы облучателя	1 шт.
Руководство по эксплуатации	1 шт.
Блок промывки кварцевых труб в комплекте	1 шт.

### При необходимости установки могут комплектоваться:

- Комплект запасных частей (лампы, кварцевые чехлы, манжеты, и т.п.), состав и количество согласовывается при заказе.
- Монтажной стойкой для размещения оборудования в вертикальном или горизонтальном положении.

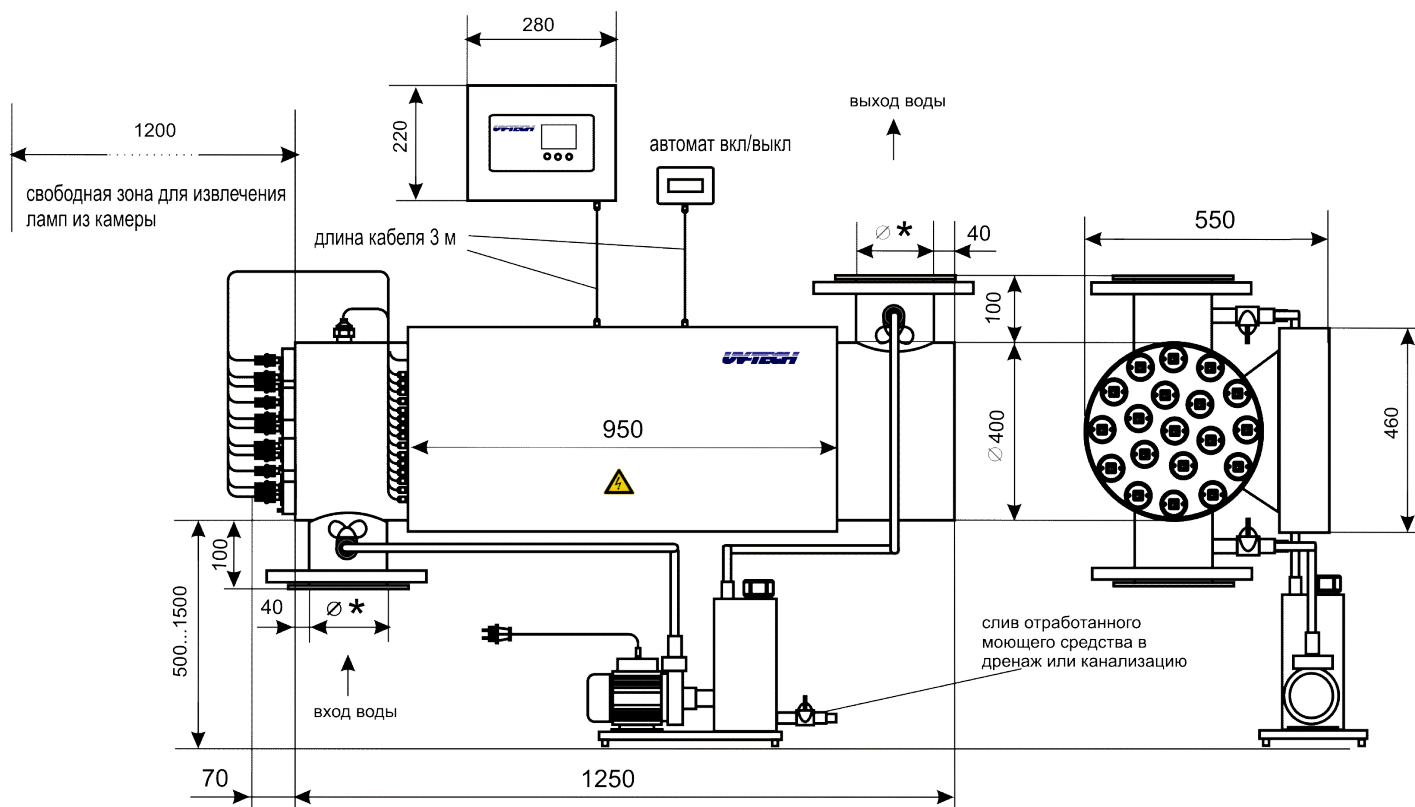
**Конструкция и описание:** Камера обеззараживания выполнена из нержавеющей стали 12х18н10т для пищевого применения.

Внутри корпуса, через герметизирующие манжеты, крепятся кварцевые трубы, внутри которых установлены 19 ртутных бактерицидных ламп. Установка снабжена датчиком потока ультрафиолета (УФ – датчик). Камера оснащена блоком промывки кварцевых чехлов.

Блок ПРА, контроля и управления изготовлен отдельным узлом и соединен кабелем с камерой обеззараживания.

В блоке ПРА и контроля установлен процессор БСК-1 с ЖК монитором, на котором отображается:

- световая и звуковая сигнализация о неисправности работы каждого облучателя или выходе его из строя,
- уровень интенсивности УФ – облучения,
- времени работы ламп,
- количество включений облучателей.
- температура воды в камере обеззараживания (установки с амальгамными лампами).



- \* ДУ присоединения изготавливается на основании технического задания по выбору заказчика: 150 мм, 200 мм, 250 мм. Базовый размер 200 мм.