

**Наименование:** установка обеззараживания воды под воздействием ультрафиолетового излучения  
 УОВ-УФТ-АМ-36 (вода питьевая), УОВ-УФТ-АМС-36 (вода сточная)

**Изготовитель:** ООО «УФ-ТЕХ»

**Нормативные документы,** которым соответствуют изготавливаемые изделия:

Технические условия ТУ 4859-001-61580951-2009,  
 СЭЗ № 50.РА.02.485.П.001150.11.09 (вода питьевая)  
 СЭЗ № 50.РА.02.485.П.001159.10.09 (вода сточная)  
 Сертификат соответствия № РОСС RU.AВ41.В00403 (вода питьевая)  
 Сертификат соответствия № РОСС RU.AВ41.В00404 (вода сточная)



**Характеристики обеззараживаемой воды:** соответствие исходной воды требованиям СанПин 2.1.4.1074-01 и МУК 4.3.2030-05 по физическим и химическим показателям

**Условия эксплуатации:** установка предназначена для эксплуатации в закрытых помещениях при температуре окружающей среды от +5° С до +35° С и относительной влажности воздуха с верхним значением 80% при +25° С. Климатическое исполнение и категория размещения – УХЛ 4 по ГОСТ 15150-69.

Класс электробезопасности – 1 по ГОСТ 12.2.007-80.

Степень защиты оболочки от попадания пыли и влаги:

- обеззараживающих секций IP 65 по ГОСТ 14254-80

- электрических шкафов IP 54 по ГОСТ 14254-80.

Питание осуществляется от эл. сети переменного тока напряжением 380/220 В и частотой 50 Гц.

**Основные технические характеристики:**

Наименование	Единица измерен.	УОВ-УФТ-АМ-36			УОВ-УФТ-АМС-36
		Вода из поверхностного источника с пропусканием УФ лучей не менее 70%	Вода из подземного источника с пропусканием УФ лучей не менее 80%	Вода прошедшая глубокую очистку с пропусканием УФ лучей не менее 90%	Сточная вода с пропусканием УФ лучей не менее 60%
Условная производительность,	м <sup>3</sup> /ч	650	900	1100	450
Эффективная доза УФ - облучения	мДж/см <sup>2</sup>	25	25	25	30
Потери напора в зависимости от расхода воды через установку	См вод.ст.	65	120	150	35
Рабочее давление, не более,	кг/см <sup>2</sup>	10			
Тип УФ - ламп		ДБ-300			
К-во ламп,	шт.	36			
Потребляемая мощность,	кВт	11			
Коэффициент мощности, не менее		0,96			
Количество вкл/выкл не более		1000			
Габариты камеры обеззараживания,	мм	1710x910x750			
Габариты шкафа управления,	мм	2000x800x400			
Присоединительные размеры,	мм	фл 400			
Общая масса,	кг	300			
Ресурс работы ламп, не менее,	час	12 000			

### Комплектность поставки

Камера обеззараживания	1 шт.
Блок питания облучателя	1 шт.
Блок контроля работы облучателя	1 шт.
Руководство по эксплуатации	1 шт.
Блок промывки кварцевых труб в комплекте	1 шт.

### При необходимости установки могут комплектоваться:

- Комплект запасных частей (лампы, кварцевые чехлы, манжеты, и т.п.), состав и количество согласовывается при заказе.
- Монтажной стойкой для размещения оборудования.

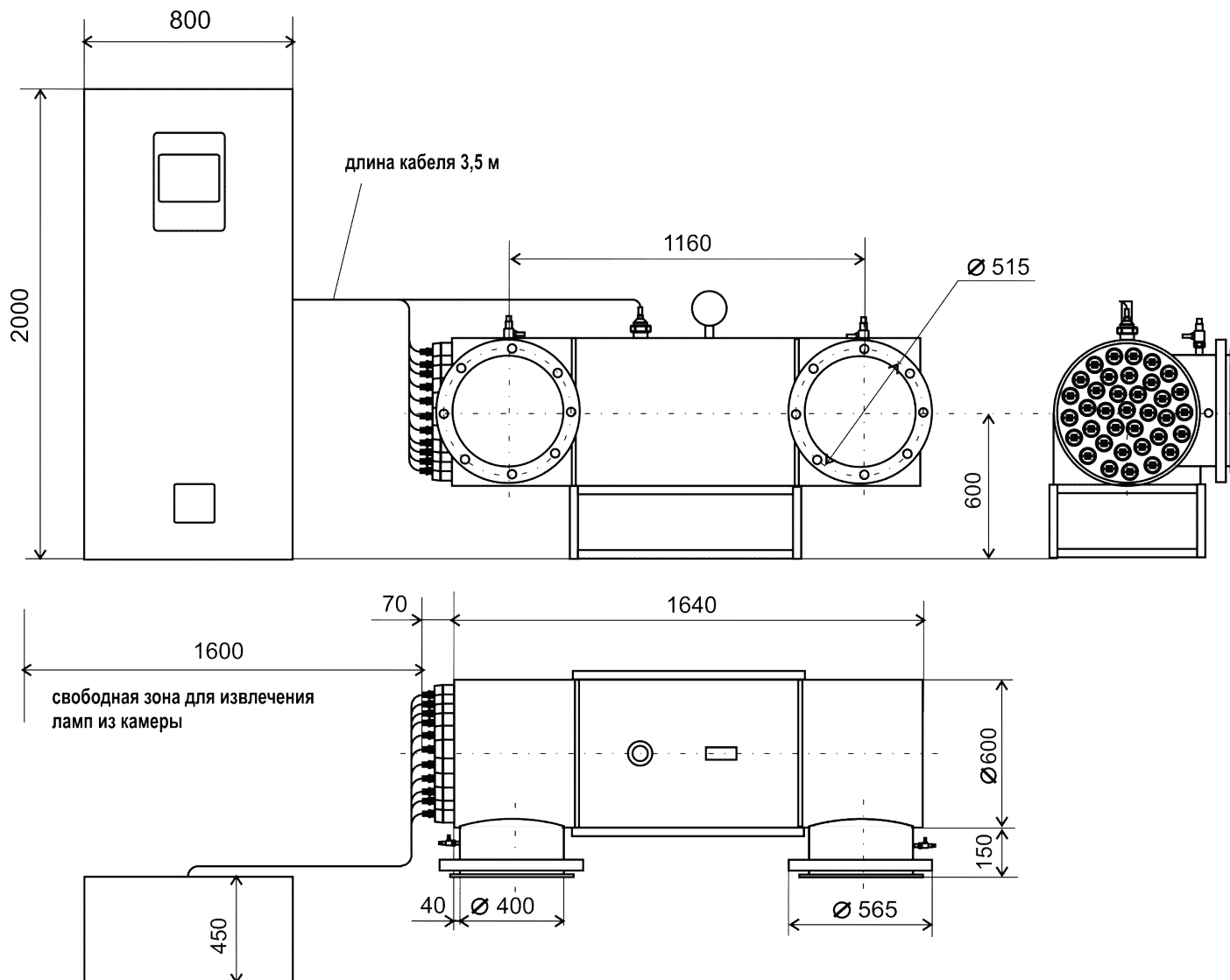
**Конструкция и описание:** Камера обеззараживания выполнена из нержавеющей стали 12х18н10т для пищевого применения.

Внутри корпуса, через герметизирующие манжеты, крепятся кварцевые трубы, внутри которых установлены 36 амальгамные бактерицидные лампы. Установка снабжена датчиком потока ультрафиолета (УФ - датчик) и термодатчиком. Камера оснащена блоком промывки кварцевых чехлов.

Блок ПРА, контроля и управления изготовлен отдельным узлом и соединен кабелем с камерой обеззараживания.

В блоке ПРА и контроля установлен процессор с ЖК монитором, на котором отображается:

- световая и звуковая сигнализация о неисправности работы каждого облучателя или выходе его из строя,
- уровень интенсивности УФ – облучения,
- времени работы ламп,
- температура воды в камере обеззараживания.



- \* Ду присоединения изготавливается на основании технического задания по выбору заказчика: 350 мм, 400 мм, 450 мм. Базовый размер 400 мм.  
На заказ возможно исполнение патрубков в одной плоскости