

## Установка обеззараживания воды УОВ-УФТ-С-6

### Технические характеристики

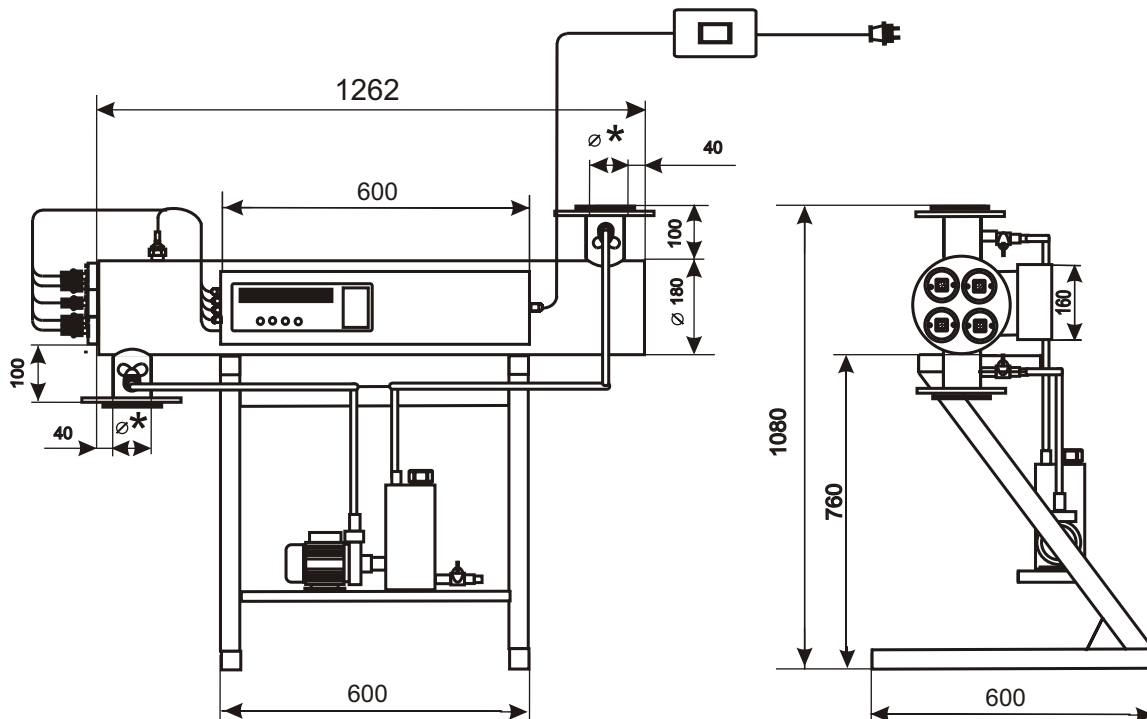
Производительность, номинальная, м <sup>3</sup> /ч	6
Эффективная доза облучения при ном. Производительности, не менее, мДж/см <sup>2</sup>	30 <sup>1</sup>
Потери напора в установке за счет гидравлического сопротивления, м, не более	0,15
Рабочее давление, не более, МПа	0,65
Тип ламп	TUV-75
Количество ламп, шт.	4
Ресурс работы УФ-ламп, не менее, Ч	10000
Количество включений/выключений в течение срока Службы ламп, не более	1000
Потребляемая мощность, не более, Вт	360
Коэффициент мощности cos φ, не менее	0,52
Напряжение питания, ном., В	220
Объем камеры обеззараживания, л	27
Масса изделия, не более, кг	32

<sup>1</sup> Определяется физико-химическими и микробиологическими показателями исходной воды.  
Коэффициент поглощения лучей 0,3

## Комплектность поставки

Камера обеззараживания	1 шт
Блок питания и контроля работы облучателя	1 шт
Руководство по эксплуатации	1 шт

## Чертеж установки



\* Ду присоединения изготавливается на основании технического задания по выбору заказчика:  
50 мм, 80 мм, 100 мм, 125 мм, 150 мм

Внимание:  
конструкция установок постоянно совершенствуется, возможны изменения.  
Монтажная стойка в комплектацию не входит.

