

ОСНОВНЫЕ ТЕХНИЧЕСКИЕ ХАРАКТЕРИСТИКИ

УСТАНОВКА УФ-ОБЕЗЗАРАЖИВАНИЯ ПИТЬЕВОЙ ВОДЫ УОВ-УФТ-АМ-9-700



Установка предназначена для ультрафиолетового обеззараживания **питьевой** воды. Условия эксплуатации: в закрытых, отапливаемых, вентилируемых помещениях при температуре окружающего воздуха от +5°C до +35°C и относительной влажности воздуха с верхним значением 80% при +25°C. Температура исходной воды от +1°C до +30°C.

- Климатическое исполнение и категория размещения – УХЛ 4 по ГОСТ 15150-69.
- Класс электробезопасности – 1 по ГОСТ 12.2.007-80.

Степень защиты оболочки от попадания пыли и влаги:

- Камера обеззараживания - IP 65 по ГОСТ 14254-80
- Корпус ЭПРА - IP 31 по ГОСТ 14254-80.

Другая степень защиты и климатическое исполнение по запросу.

Наименование	Ед. измерения	Показатель
Условная производительность <i>зависит от коэффициента пропускания воды и дозы УФ облучения</i>	м ³ /ч	225...740
Рабочее давление не более	кг/см ²	10
Напряжение питания	В	380
Частота тока	Гц	50-60
Потребляемая мощность не более	кВт	6,3
Коэффициент мощности не менее	cos φ	0,96
Камера обеззараживания		AISI 304
Входной/выходной патрубки, фланцы стальные		Ду300
Шкаф ЭПРА		Листовая сталь
УФ-лампа		ДБ-32600
Количество УФ-ламп		9
Ресурс УФ-ламп не менее	часов	12 000
Количество включений/выключений не менее		5 000
Объём камеры обеззараживания	л.	200
Общая масса	кг.	170

ПРОИЗВОДИТЕЛЬНОСТЬ УСТАНОВКИ В ЗАВИСИМОСТИ ОТ КОЭФФИЦИЕНТА ПРОПУСКАНИЯ ВОДОЙ УФ-ЛУЧЕЙ И ДОЗЫ ОБЛУЧЕНИЯ

Исходная вода	Коэффициент пропускания УФ излучения A >, %	Доза облучения D, мДж/см ²	Производ-сть Q _{макс} , м ³ /ч не более
Подготовленная вода из подземных источников II, III класса и поверхностных источников	70	25	360
Подготовленная вода из подземных источников II, III класса и поверхностных источников при неблагоприятной эпидемической ситуации	70	40	225
вода из подземных источников I класса, питьевая вода	80	25	500
вода из подземных источников I класса, питьевая вода при неблагоприятной эпидемической ситуации	80	40	300
Подготовленная питьевая вода из подземных и любых источников, вода бассейнов	85	25	600
Подготовленная вода из подземных и любых источников, вода бассейнов при неблагоприятной эпидемической ситуации	85	40	370
Вода после глубокой очистки (мембраны, обратный осмос)	90	25	740
Вода после глубокой очистки (мембраны, обратный осмос) при неблагоприятной эпидемической ситуации	90	40	460

Критерии подбора УОВ uv-tech.ru/princip/

УПРАВЛЕНИЕ И КОНТРОЛЬ

БСК-3

Система состоит из:

- блока контролера БСК-3, который монтируется в блоке питания (Шкаф ЭПРА) УФ-оборудования, на него поступает информация с датчиков о работе установки, которую он обрабатывает и передаёт на навесной модуль с сенсорным ЖК дисплеем.

Система служит:

- для отображения визуальной информации о работе УФ-оборудования, в том числе нештатных ситуаций;
- для программирования параметров работы УФ-оборудования;
- для обнаружения и оповещения изменения мощности УФ-потока внутри камеры обеззараживания;
- для обнаружения аварийного отключения каждого из облучателей;
- для определения температуры, а также критической температуры воды в камере обеззараживания и при этом полного отключения питания или снижения мощности облучателей до момента охлаждения её до заданной температуры;
- для определения температуры, а также критической температуры воздуха в Шкафу ЭПРА;
- для определения наработки часов, окончания времени наработки каждого облучателя;
- для определения количества раз включений облучателей;
- для включения-отключения облучателей оператором;
- для определения подачи внешнего питания на шкаф ЭПРА;
- для ведения журнала событий;
- для отображения текста рекомендованных производителем действий по устранению причин аварийных ситуаций;

Базовая (минимальная) конфигурация:

- модуль контроля и управления с цветным сенсорным ЖК-дисплеем;
- контролер работы ламп (располагается на плате ПРКЛ);
- контролер внешнего питания (располагается на плате ПКП);
- УФ-датчик;
- датчик температуры воды;
- датчик температуры воздуха в шкафу ЭПРА;
- Контроллер разгерметизации кварцевых чехлов каждого по отдельности

КОМПЛЕКТНОСТЬ

Наименование	Количество шт.	Примечание
Камера обеззараживания в сборе с УФ-лампой и кварцевым чехлом	1	
Пробоотборники	2	
Блок питания облучателей (ЭПРА)	1	Напольный
Система управления и контроля с сенсорным цветным дисплеем	1	БСК-3
Блок промывки	1	БП-2
Термодатчик камеры обеззараживания	1	
Термодатчик Шкафа ЭПРА	1	
Датчик интенсивности УФ-облучения УФД-280	1	
Контроллер разгерметизации кварцевых чехлов	1	
Бокс с автоматическим выключателем	1	
Ключ для затяжки прижимной гайки	1	
Кронштейны для крепления к стене	1	
Монтажная стойка	1	
ЗИП	состав и количество согласовывается при заказе	
Паспорт и руководство по эксплуатации на устройство обеззараживания воды	3	
Упаковка	1	

ДОПОЛНИТЕЛЬНЫ ОПЦИИ

Система контроля БСК-3

- контроль и управление в сети Modbus RTU
- контроллер дискретных выходных сигналов (плата ПСК);
- контроллер дискретных входных сигналов (плата ППВС);
- контроллер входного сигнала датчика давления (плата ППВС);
- функция изменения мощности уф-ламп

Опциональные датчики:

- Потока воды
- Давления в камере обеззараживания
- Протечки воды в камере обеззараживания

Системы очистки

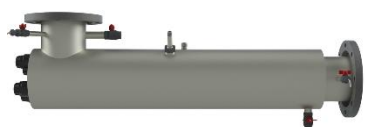
- Ультразвуковая очистка УЗ
- Система механической очистки кварцевых чехлов CAO

Камера обеззараживания:

Серийно изготавливается из нержавеющей стали AISI304.
По запросу из нержавеющей стали AISI316.

Расположение камеры

Горизонтальное расположение, исполнение «Г» - изготавливается серийно.
Вертикальное расположение и другие виды исполнения «И», «П» - по запросу.



Г



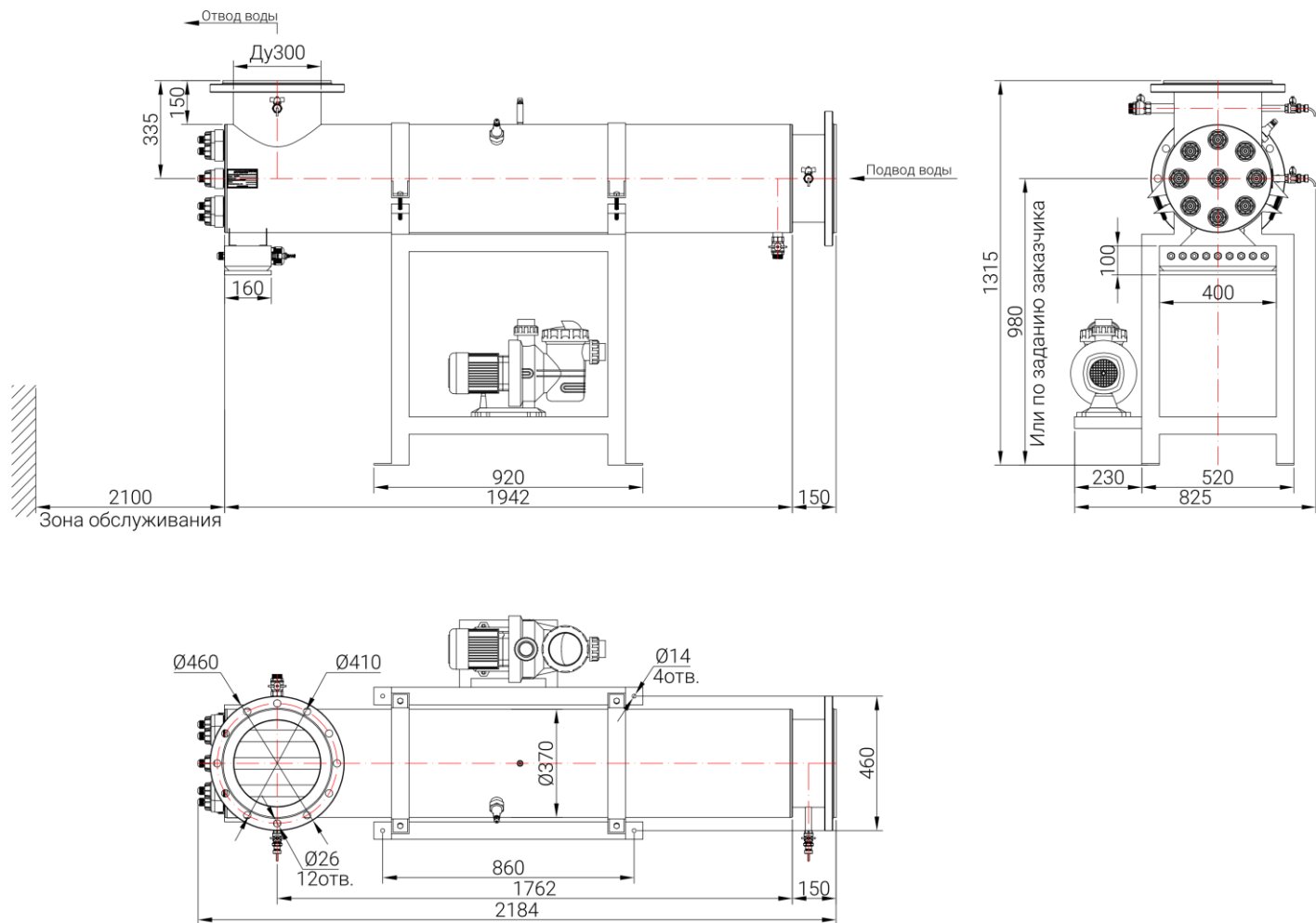
П



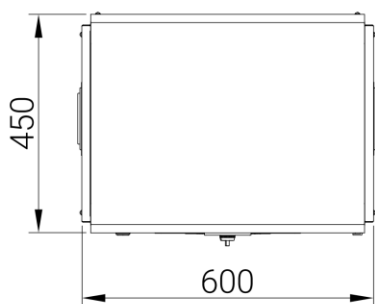
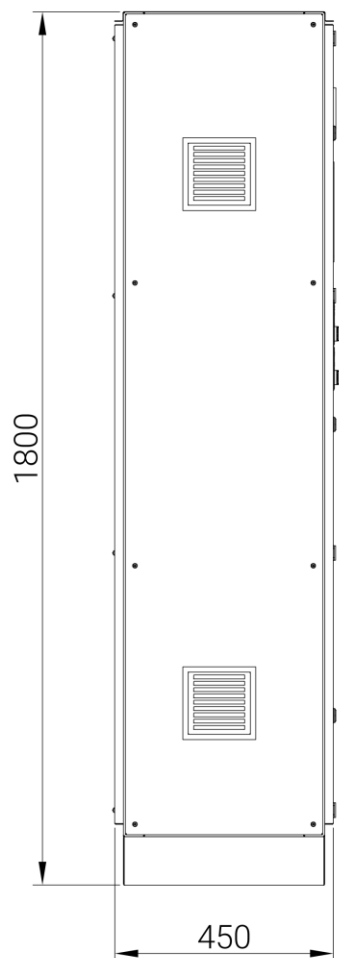
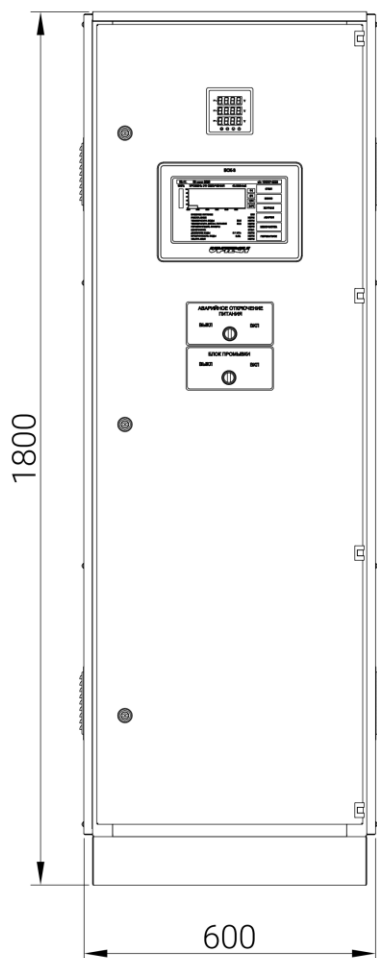
И

ГАБАРИТНЫЙ ЧЕРТЕЖ

АМ-9-700-Ø370-Ду300-ГГ-БП-2-380В-Пром



Шкаф ЭПРА



Блок системы контроля и управления с ЖК-дисплеем БСК-3 базово располагается на двери шкафа ЭПРА. На заказ выносной до 100м.

Длина кабеля от шкафа ЭПРА до камеры обеззараживания в базовой комплектации 5м. На заказ до 8м.