

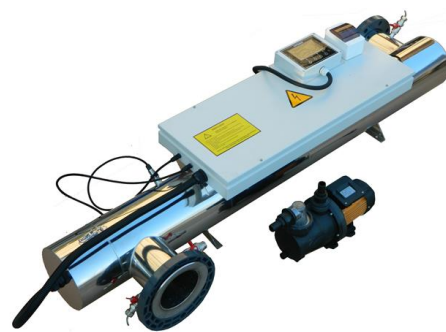
**Наименование:** установка обеззараживания воды под воздействием ультрафиолетового излучения

УОВ-УФТ-АМ-2-700-Ф180-Ду100 (вода питьевая)  
 УОВ-УФТ-АМС-2-700-Ф101х2-Ду80 (вода сточная)

**Изготовитель:** ООО «УФ-ТЕХ»

**Нормативные документы,** которым соответствуют изготавливаемые изделия:

Технические условия ТУ 4859-001-61580951-2009,  
 Свидетельство о государственной регистрации №RU.77.99.32.013.Е.005210.03.12  
 Сертификат соответствия ГОСТ ISO 9001-2015 № РОСС RU.AM01.K00066  
 Декларация о соответствии безопасности машин и оборудования № TC RU Д-  
 RU.МЮ62.В.01056  
 Декларация о соответствии электрической безопасности № TC RU TC-RU.МЮ62.В.00461



**Характеристики обеззараживаемой воды:** соответствие исходной воды требованиям СанПин 2.1.4.1074-01 по физическим и химическим показателям и МУК 4.3.2030-05. Вода из подземных источников I класса, питьевая вода

**Условия эксплуатации:** установка предназначена для эксплуатации в закрытых помещениях при температуре окружающей среды от +5° С до +35° С и относительной влажности воздуха с верхним значением 80% при +25° С.

Климатическое исполнение и категория размещения – УХЛ 4 по ГОСТ 15150-69.

Класс электробезопасности – 1 по ГОСТ 12.2.007-80.

Степень защиты оболочки от попадания пыли и влаги:

- камеры обеззараживания IP 65 по ГОСТ 14254-80
- блока питания облучателей IP 54 по ГОСТ 14254-80
- блока контроля работы облучателей IP 43 по ГОСТ 14254-80

**Основные технические характеристики:**

Наименование	Единица измерен.	Исходная очищенная вода											
		питьевая вода						Бытовые и городские сточные воды					
Коэффициент пропускания водой УФ-лучей	%	Т > 90		Т > 85		Т > 70		Т > 70		Т > 65		Т > 60	
Эффективная доза УФ – облучения <sup>2</sup>	мДж/см <sup>2</sup>	25	40	25	40	25	40	30	65	30	65	30	65
Условная <sup>1</sup> производительность,	м <sup>3</sup> /ч	140	87	115	75	72	45	50	22	46	20	28	13
Потери напора в зависимости от расхода воды через установку	м вод.ст.	2,4	0,88	1,55	0,70	0,68	0,27	0,5	0,25	0,4	0,24	0,3	0,2
Рабочее давление, не более,	кг/см <sup>2</sup>	10											
Тип УФ - ламп / модель		ДБ-700 / Р-32600											
К-во ламп,	шт.	2											
Потребляемая мощность,	кВт	1,4											
Коэффициент мощности, не менее	Cos φ	0,96											
Количество вкл/выкл не более		5000											
Напряжение питания, ном.	В	220/380											
Частота тока питающей сети	Гц	50											
Габариты камеры обеззараживания,	мм	2116x320x350						2016x303x522					
Габариты шкафа управления,	мм	910x260x90											
Система контроля работы «БСК-2»		240x150x55											
Присоединительные размеры,	мм	Ду 100						Ду 80					
Объем камеры обеззараживания	л	32						20					
Общая масса,	кг	40						42					
Ресурс работы ламп, не менее,	час	12 000											

<sup>1</sup> Производительность установки зависит от коэффициента пропускания воды и дозы УФ облучения

<sup>2</sup> Определяется физико-химическими и микробиологическими показателями качества подаваемой в установку воды

<sup>3</sup> Возможна поставка с различными типами ламп. Не влияет на производительность и дозу облучения.

## Комплектность поставки

Наименование	Кол-во, шт.	Примечание
Камера обеззараживания	1	
Блок питания облучателей (ЭПРА)	1	
Блок системы контроля БСК-2 с ЖК-дисплеем	1	
Блок промывки БП-2	1	
Термодатчик	1	
Датчик интенсивности УФ-облучения УФД-280	1	
Бокс с автоматическим выключателем	1	
Ключ для затяжки прижимной гайки	1	
Монтажная стойка	1	На заказ
ЗИП		(состав и количество согласовывается при заказе)
Паспорт и руководство по эксплуатации на устройство обеззараживания воды	1	
Упаковка	1	

## Конструкция и описание:

Камера обеззараживания выполнена из нержавеющей стали 12х18н10т для пищевого применения. Внутри корпуса, через герметизирующие манжеты, крепятся кварцевые трубы, внутри которых установлены амальгамные бактерицидные лампы. Установка снабжена датчиком потока ультрафиолета (УФ - датчик) и термодатчиком. Камера оснащена блоком промывки кварцевых чехлов.

Блок питания облучателей (ЭПРА), изготовлен отдельным узлом и соединен кабелем с камерой обеззараживания.

Компьютерная система контроля работы "БСК-2" монтируется в блоке питания и соединена кабелем с блоком управления с ЖК-дисплеем, на который выводится визуальная информация и звуковая сигнализация, который сообщается по средством протокола RS-485, и может быть установлен с удалением от блока контролера с длиной кабеля до 200 м или по радиоканалу, а также отображать информацию сразу с 6-ти блоков контролера в базовом исполнении, а при специальном до 100 и имеет USB разъем для подключения к ПК. Отображаемая информация на ЖК-дисплее:

- световая и звуковая сигнализация о неисправности работы каждого облучателя или выходе его из строя,
- уровень интенсивности УФ – облучения,
- время работы каждой лампы,
- количество включений облучателей
- температура воды в камере обеззараживания и автоматическое выкл. при перегреве
- давление в системе
- работа механической системы очистки кварцевых чехлов (CAO)



На заказ установка комплектуется системой автоматической очистки (CAO) кварцевых чехлов с электродвигателем (только для УОВ-УФТ-АМ-2-700-Ø180-Ду100).

Включение CAO происходит через 1000-1500 часов работы и/или при падении мощности УФ-излучения до уровня «мин.»

Внутри камеры обеззараживания на направляющих установлены 2 диска с очищающими скребками.

Эл.привод механической очистки через редуктор передает вращение трапецеидальной резьбе, которая заставляет диски двигаться вдоль кварцевых чехлов.

В CAO применяются двусторонние стеклоочистители, благодаря которым устраняется риск образования органических и неорганических отложений на защитных кварцевых трубках. Сами очистители, которые изготовлены из фторопласта, устойчивы к ультрафиолетовому излучению высокой интенсивности. Расчетный срок службы фторопластовых скребков 24 мес

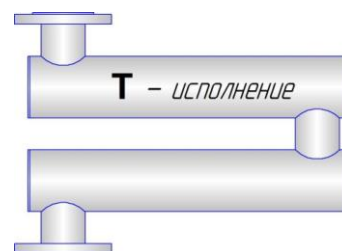


Редуктор механической системы очистки кварцевых чехлов CAO

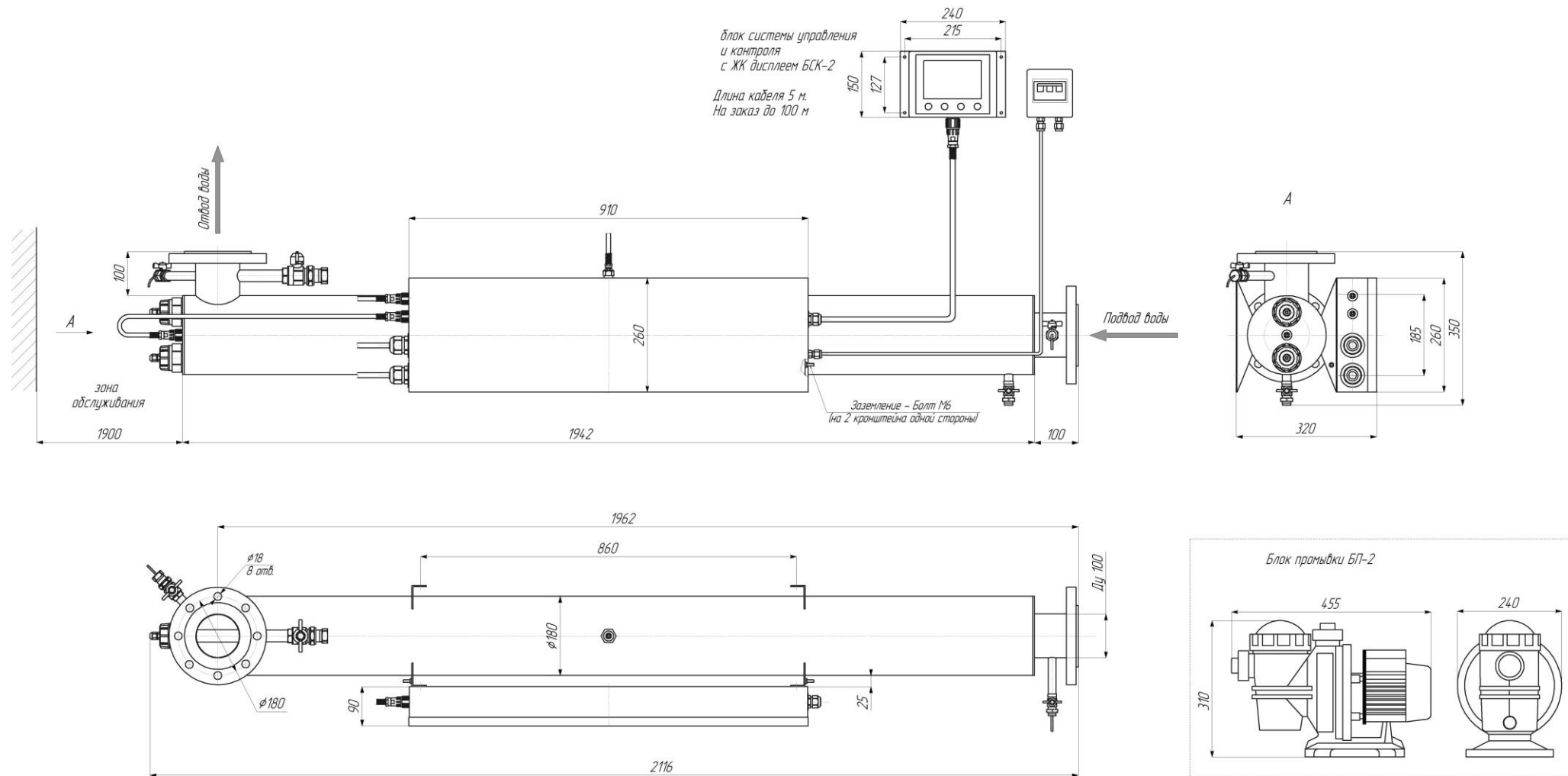
Оборудование изготавливается в различных вариантах.

Горизонтальное расположение «Г» серийно, вертикальное «В» под заказ

Исполнение «Т» для двухламповых двухтрубных камер обеззараживания.



УОВ-УФТ-АМ-2-700-Ф180-Ду100 (вода питьевая)



УОВ-УФТ-АМС-2-700-Ф101х2-Ду80 (вода сточная)

