

Наименование: установка обеззараживания воды под воздействием

ультрафиолетового излучения

УОВ-УФТ-АМ-1-700-Ø140-Ду100 (вода питьевая)

УОВ-УФТ-АМС-1-700-Ø101-Ду80 (вода сточная)

Изготовитель: ООО «УФ-ТЕХ»

Нормативные документы, которым соответствуют изготавливаемые изделия:

Технические условия ТУ 4859-001-61580951-2009.

Свидетельство о государственной регистрации №RU.77.99.32.013.E.005210.03.12

Сертификат соответствия ГОСТ ISO 9001-2015 № РОСС RU.AM01.K00066

Декларация о соответствии безопасности машин и оборудования № TC RU Д-
 RU.МЮ62.В.01056

Декларация о соответствии электрической безопасности № TC RU TC-RU.МЮ62.В.00461



Характеристики обеззараживаемой воды: соответствие исходной воды требованиям СанПин 2.1.4.1074-01 по физическим и химическим показателям и МУК 4.3.2030-05. Вода из подземных источников I класса, питьевая вода

Условия эксплуатации: установка предназначена для эксплуатации в закрытых помещениях при температуре окружающей среды от +5⁰ С до +35⁰ С и относительной влажности воздуха с верхним значением 80% при +25⁰ С.

Климатическое исполнение и категория размещения – УХЛ 4 по ГОСТ 15150-69.

Класс электробезопасности – 1 по ГОСТ 12.2.007-80.

Степень защиты оболочки от попадания пыли и влаги:

- камеры обеззараживания IP 65 по ГОСТ 14254-80

- блока питания облучателей IP 54 по ГОСТ 14254-80

- блока контроля работы облучателей IP 43 по ГОСТ 14254-80

Основные технические характеристики:

Наименование	Единица измерен.	Исходная очищенная вода											
		питьевая вода						Бытовые и городские сточные воды					
Коэффициент пропускания водой УФ-лучей	%	Т > 90		Т > 85		Т > 70		Т > 70		Т > 65		Т > 60	
Эффективная доза УФ – облучения ²	мДж/см ²	25	40	25	40	25	40	30	65	30	65	30	65
Условная ¹ производительность,	м ³ /ч	80	50	70	40	40	25	32	15	28	12	20	9
Потери напора в зависимости от расхода воды через установку	м вод.ст.	2,7	1,07	1,93	0,78	0,78	0,37	0,53	0,16	0,44	0,14	0,25	0,09
Рабочее давление, не более,	кг/см ²	10											
Тип УФ - ламп / модель		ДБ-700											
К-во ламп,	шт.	1											
Потребляемая мощность,	кВт	0,73											
Коэффициент мощности, не менее	Cos φ	0,96											
Количество вкл/выкл не более		5000											
Напряжение питания, ном.	В	220											
Частота тока питающей сети	Гц	50											
Габариты камеры обеззараживания,	мм	2127x322x378						2124x303x369					
Габариты шкафа управления,	мм	600x260x80											
Система контроля работы «БСК-2»		240x150x55											
Присоединительные размеры,	мм	Ду 100						Ду 80					
Объем камеры обеззараживания	л	23						10					
Общая масса,	кг	32						28					
Ресурс работы ламп, не менее,	час	12 000											

¹ Производительность установки зависит от коэффициента пропускания воды и дозы УФ облучения

² Определяется физико-химическими и микробиологическими показателями качества подаваемой в установку воды

³ Возможна поставка с различными типами ламп. Не влияет на производительность и дозу облучения.

Комплектность поставки

Наименование	Кол-во, шт.	Примечание
Камера обеззараживания	1	
Блок питания облучателей (ЭПРА)	1	
Блок системы контроля БСК-2 с ЖК-дисплеем	1	
Блок промывки БП-2-0,25	1	
Термодатчик ДС18+	1	
Датчик интенсивности УФ-облучения УФД-280	1	
Бокс с автоматическим выключателем	1	
Ключ для затяжки прижимной гайки	1	
Монтажная стойка	1	на заказ
ЗИП		состав и количество согласовывается при заказе
Паспорт и руководство по эксплуатации на устройство обеззараживания воды	1	
Упаковка	1	

Конструкция и описание:

Камера обеззараживания выполнена из нержавеющей стали 12х18н10т для пищевого применения. Внутри корпуса, через герметизирующие манжеты, крепятся кварцевые трубы, внутри которых установлены амальгамные бактерицидные лампы. Установка снабжена датчиком потока ультрафиолета (УФ - датчик) и термодатчиком. Камера оснащена блоком промывки кварцевых чехлов.

Блок питания облучателей (ЭПРА), изготовлен отдельным узлом и соединен кабелем с камерой обеззараживания.

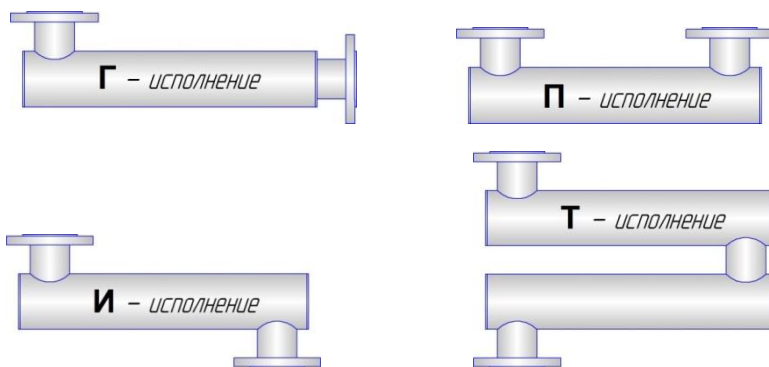
Компьютерная система контроля работы «БСК-2» монтируется в блоке питания и соединена кабелем с блоком управления с ЖК-дисплеем, на который выводится визуальная информация и звуковая сигнализация, который сообщается по средством протокола RS-485, и может быть установлен с удалением от блока контролера с длиной кабеля до 200 м или по радиоканалу, а также отображать информацию сразу с 6-ти блоков контролера в базовом исполнении, а при специальном до 100 и имеет USB разъем для подключения к ПК. Отображаемая информация на ЖК-дисплее:

- световая и звуковая сигнализация о неисправности работы каждого облучателя или выходе его из строя,
- уровень интенсивности УФ – облучения,
- время работы каждой лампы,
- количество включений облучателей
- температура воды в камере обеззараживания и автоматическое выкл. при перегреве
- давление в системе
- работа механической системы очистки кварцевых чехлов (CAO) (при наличии)



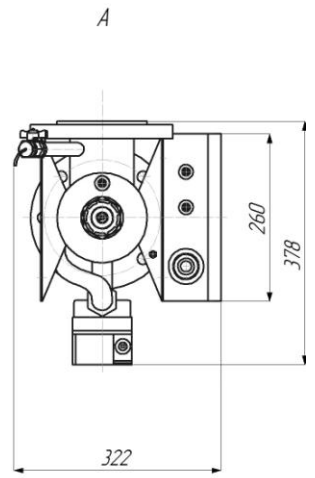
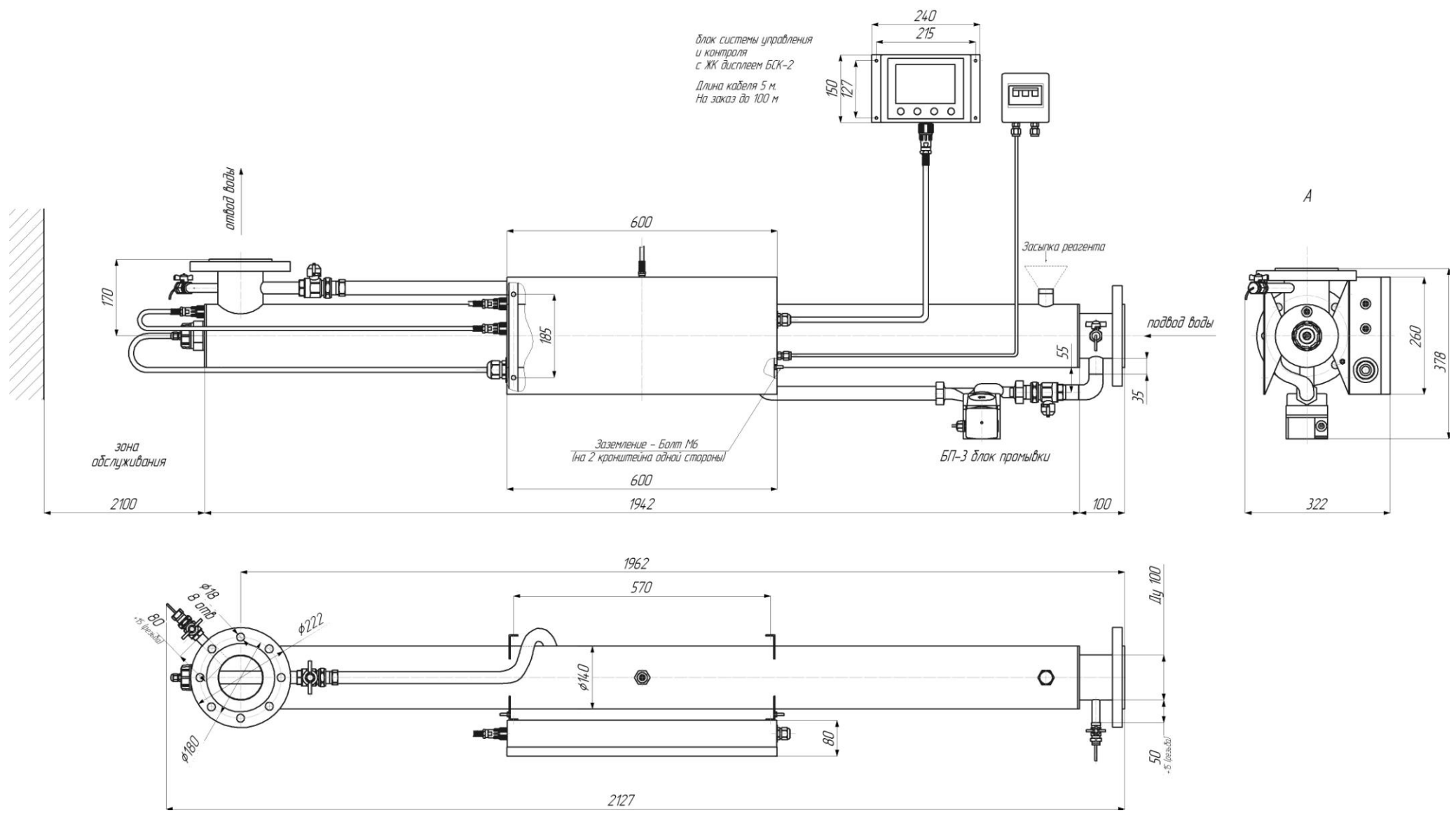
Гарантия: 18 месяцев

Горизонтальное расположение «Г» серийно, вертикальное «В» под заказ
Исполнение «Т» для двухламповых двухтрубных камер обеззараживания.



УОВ-УФТ-АМ-1-700-Ø140-Ду100 (вода питьевая)

Блок системы управления
и контроля
с ЖК дисплеем БСК-2
Длина кабеля 5 м.
На заказ до 100 м



УОВ-УФТ-АМС-1-700-Ø101-Ду80 (вода сточная)

Блок системы управления
и контроля
с ЖК дисплеем БСК-2
Длина кабеля 5 м.
На заказ до 100 м

