

**Наименование:** установка обеззараживания воды под воздействием ультрафиолетового излучения  
 УОВ-УФТ-А-1-500 вода питьевая,  
 УОВ-УФТ-АС-1-500 вода сточная

**Изготовитель:** ООО «УФ-ТЕХ»

**Нормативные документы,** которым соответствуют изготавливаемые изделия:  
 Технические условия ТУ 4859-001-61580951-2009,  
 Свидетельство о государственной регистрации №RU.77.99.32.013.Е.005210.03.12  
 Сертификат соответствия № С-RU.МЛ25.В.00014  
 Сертификат ГОСТ ISO 9001-2011 № РОСС RU.ИФ17.К00304  
 Декларация о соответствии безопасности машин и оборудования  
 № ТС RU Д-RU.МЮ62.В.01056  
 Декларация о соответствии электрической безопасности  
 № ТС RU TC-RU.МЮ62.В.00461



**Характеристики обеззараживаемой воды:** соответствие исходной воды требованиям СанПин 2.1.4.1074-01, СанПин 2.1.5.980-00 и МУК 4.3.2030-05 по физическим и химическим показателям

**Условия эксплуатации:** установка предназначена для эксплуатации в закрытых помещениях при температуре окружающей среды от +5° С до +35° С и относительной влажности воздуха с верхним значением 80% при +25° С.  
 Климатическое исполнение и категория размещения – УХЛ 4 по ГОСТ 15150-69.  
 Класс электробезопасности – 1 по ГОСТ 12.2.007-80.  
 Степень защиты оболочки от попадания пыли и влаги:  
 - обеззараживающих секций IP 65 по ГОСТ 14254-80  
 - электрических шкафов IP 54 по ГОСТ 14254-80.

**Основные технические характеристики:**

Наименование	Единица измерен.	Исходная очищенная вода											
		питьевая вода								Бытовые и городские сточные воды			
Коэффициент пропускания водой УФ-лучей	%	Т > 90		Т > 85		Т > 80		Т > 70		Т > 70		Т > 60	
Эффективная доза УФ – облучения <sup>2</sup>	мДж/см <sup>2</sup>	25	40	25	40	25	40	25	40	30	65	30	65
Условная <sup>1</sup> производительность,	м <sup>3</sup> /ч	50	32	45	29	38	23	27	16	22	10	13	6
Потери напора в зависимости от расхода воды через установку	м вод.ст.	1,7	0,84	1,4	0,68	1,08	0,49	0,58	0,22	0,48	0,1	0,15	0,06
Рабочее давление, не более,	кг/см <sup>2</sup>	10											
Тип УФ - ламп / модель		ДБ-500 / GRHVA-1125T10											
К-во ламп,	шт.	1											
Потребляемая мощность,	кВт	0,55											
Напряжение питания, ном.	В	220											
Частота тока питающей сети	Гц	50											
Коэффициент мощности, не менее	Cos φ	0,96											
Количество вкл/выкл не более		5000											
Габариты камеры обеззараживания «Г»,	мм	1529x388x309											
Габариты блока питания облучателей (ЭПРА),	мм	910x260x90											
Система контроля работы «БСК-2»		200x150x55											
Присоединительные размеры,	мм	фл 100 (Другое исполнение на заказ)											
Объем камеры обеззараживания	л	12											
Общая масса,	кг	32											
Ресурс работы ламп, не менее,	час	12 000											

<sup>1</sup> Производительность установки зависит от коэффициента пропускания воды и дозы УФ облучения

<sup>2</sup> Определяется физико-химическими и микробиологическими показателями качества подаваемой в установку воды

## Комплектность поставки

Наименование	Кол-во, шт.	Примечание
Камера обеззараживания	1	
Блок питания облучателей (ЭПРА)	1	
Блок системы контроля БСК-2 с ЖК-дисплеем	1	
Блок промывки БП-2	1	
Термодатчик	1	
Датчик интенсивности УФ-облучения УФД-280	1	
Бокс с автоматическим выключателем	1	
Ключ для затяжки прижимной гайки	1	
Монтажная стойка	1	
ЗИП		(состав и количество согласовывается при заказе)
Паспорт и руководство по эксплуатации на устройство обеззараживания воды	1	
Упаковка	1	

## Конструкция и описание:

Камера обеззараживания выполнена из нержавеющей стали 12х18н10т для пищевого применения. Внутри корпуса, через герметизирующие манжеты, крепятся кварцевые трубы, внутри которых установлены амальгамные бактерицидные лампы. Установка снабжена датчиком потока ультрафиолета (УФ - датчик) и термодатчиком. Камера оснащена блоком промывки кварцевых чехлов.

Блок питания облучателей (ЭПРА), изготовлен отдельным узлом и соединен кабелем с камерой обеззараживания.

Компьютерная система контроля работы "БСК-2" монтируется в блоке питания и соединена кабелем с блоком управления с ЖК-дисплеем, на который выводится визуальная информация и звуковая сигнализация, который сообщается по средству протокола RS-485, и может быть установлен с удалением от блока контролера с длиной кабеля до 200 м или по радиоканалу, а также отображать информацию сразу с 6-ти блоков контролера в базовом исполнении, а при специальном до 100 и имеет USB разъем для подключения к ПК. Отображаемая информация на ЖК-дисплее:

- световая и звуковая сигнализация о неисправности работы каждого облучателя или выходе его из строя,
- уровень интенсивности УФ – облучения,
- время работы каждой лампы,
- количество включений облучателей
- температура воды в камере обеззараживания и автоматическое выкл. при перегреве
- давление в системе
- работа механической системы очистки кварцевых чехлов (CAO)

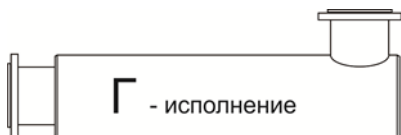


Оборудование изготавливается в 3-х вариантах.

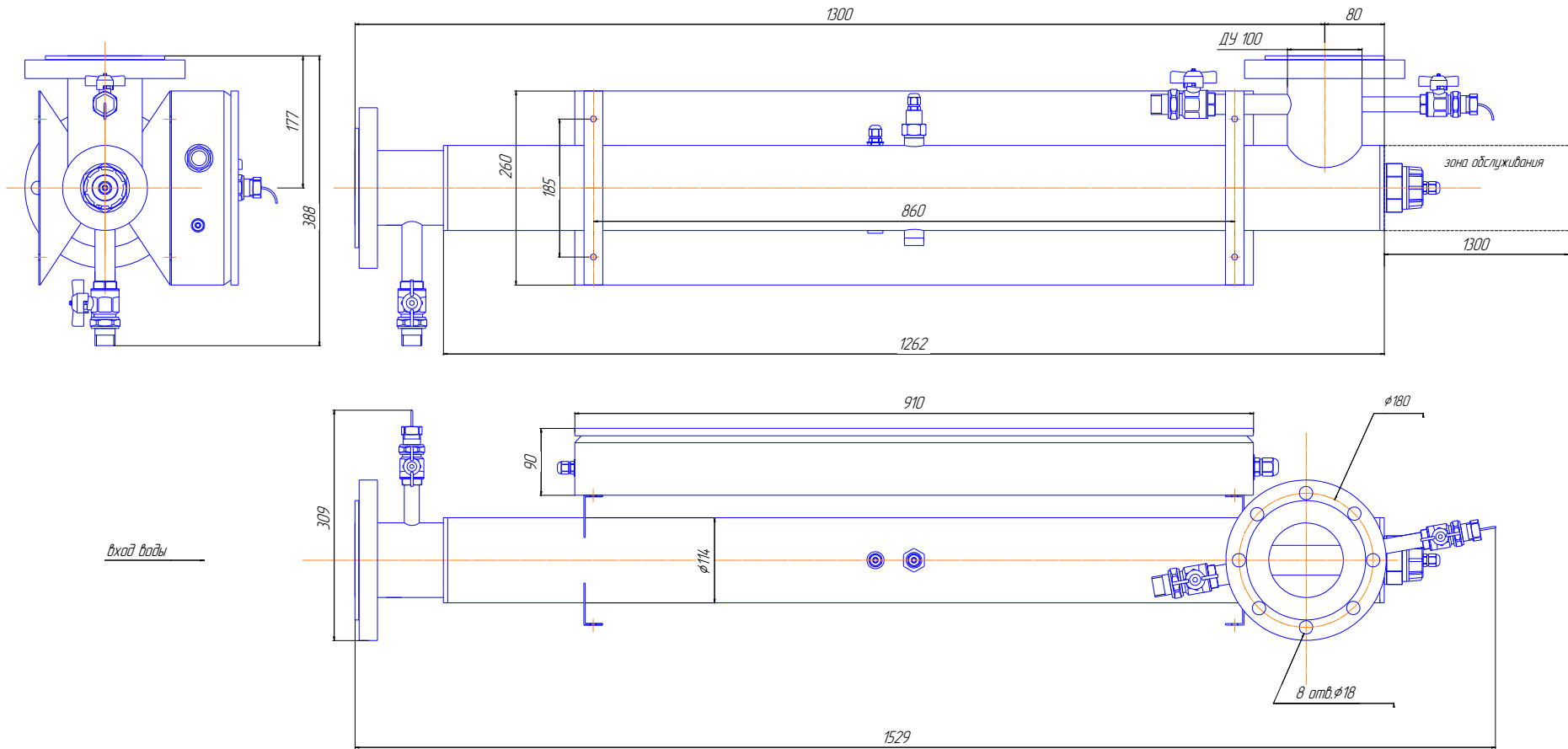
Исполнение «Г» серийно, исполнение «И» и «П» под заказ

Горизонтальное расположение серийно, вертикальное под заказ

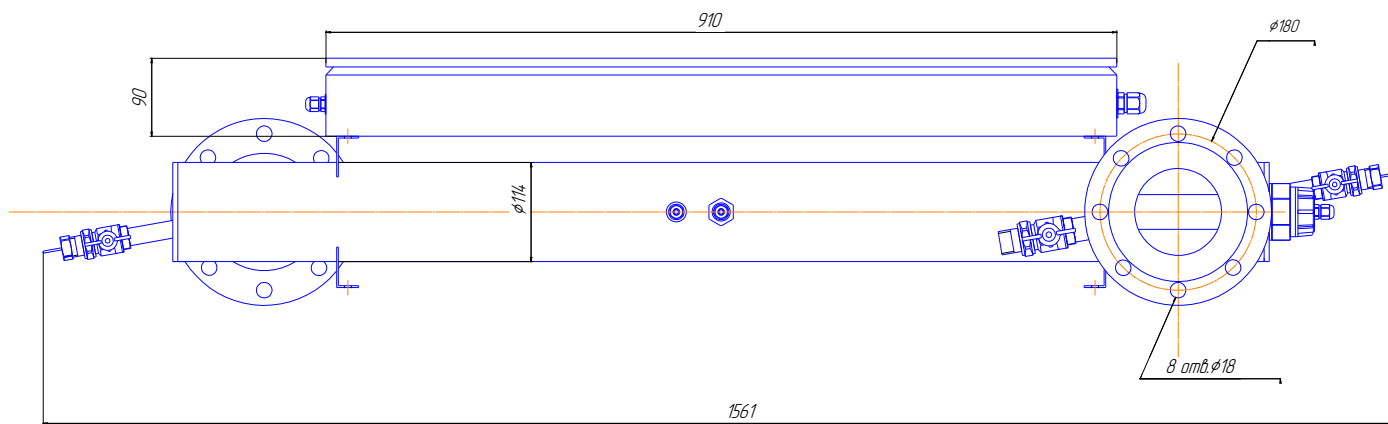
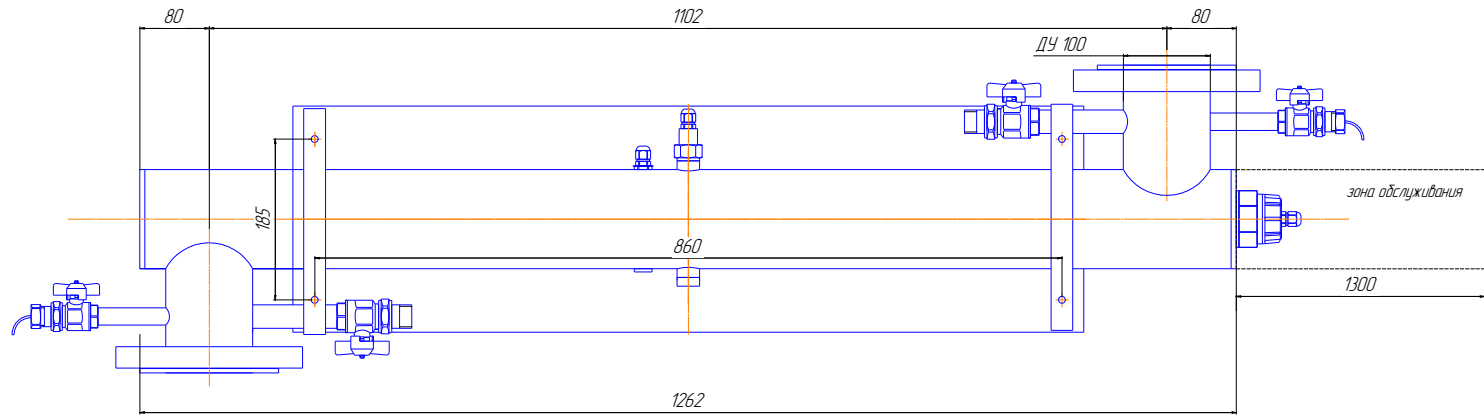
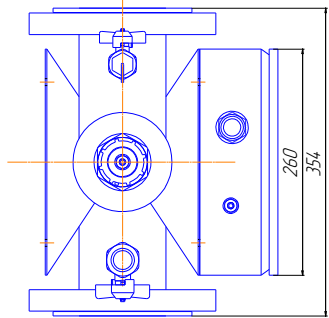
**Гарантия:** 18 месяцев



# Исполнение «Г»



# Исполнение «И»



# Исполнение «П»

