

Наименование: установка обеззараживания питьевой воды под воздействием ультрафиолетового излучения
 УОВ-УФТ-АМ-24-700-Ø638-Ду400 для питьевой воды
 УОВ-УФТ-АМС-24-700-Ø548-Ду300 для сточных вод

Изготовитель: ООО «УФ-ТЕХ»

Нормативные документы, которым соответствуют изготавливаемые изделия:
 Технические условия ТУ 4859-001-61580951-2009,
 Свидетельство о государственной регистрации №RU.77.99.32.013.Е.005210.03.12
 Сертификат соответствия ГОСТ ISO 9001-2015 № РОСС RU.AM01.K00066
 Декларация о соответствии безопасности машин и оборудования
 № TC RU Д-RU.МЮ62.В.01056
 Декларация о соответствии электрической безопасности
 № TC RU TC-RU.МЮ62.В.00461



Характеристики обеззараживаемой воды: соответствие исходной воды требованиям СанПин 2.1.4.1074-01, СанПин 2.1.5.980-00 и МУК 4.3.2030-05 по физическим и химическим показателям

Условия эксплуатации: установка предназначена для эксплуатации в закрытых помещениях при температуре окружающей среды от +5° С до +35° С и относительной влажности воздуха с верхним значением 80% при +25° С.

Климатическое исполнение и категория размещения – УХЛ 4 по ГОСТ 15150-69.

Класс электробезопасности – 1 по ГОСТ 12.2.007-80.

Степень защиты оболочки от попадания пыли и влаги:

- камеры обеззараживания IP 65 по ГОСТ 14254-80
- блока питания облучателей IP 54 по ГОСТ 14254-80
- блока контроля работы облучателей IP 43 по ГОСТ 14254-80

Основные технические характеристики:

Наименование	Единица измерен.	Исходная очищенная вода											
		питьевая вода						Бытовые и городские сточные воды					
Коэффициент пропускания водой УФ-лучей	%	T > 90		T > 85		T > 80		T > 70		T > 65		T > 60	
Эффективная доза УФ – облучения ²	мДж/см ²	25	40	25	40	25	40	30	65	30	65	30	65
Условная ¹ производительность,	м ³ /ч	1950	1200	1600	1000	960	600	800	365	690	320	500	230
Потери напора в зависимости от расхода воды через установку	м вод.ст.	2,8	1,21	1,96	0,91	0,78	0,38	0,6	0,16	0,49	0,11	0,27	0,07
Рабочее давление, не более,	кг/см ²	10											
Тип УФ - ламп / модель		ДБ-700											
К-во ламп,	шт.	24											
Потребляемая мощность,	кВт	16,8											
Коэффициент мощности, не менее	Сos ф	0,96											
Количество вкл/выкл не более		5000											
Напряжение питания, ном.	В	380/220											
Частота тока питающей сети	Гц	50											
Габариты камеры обеззараживания,	мм	2442x1419x770						2516x1374x760					
Габариты шкафа управления,	мм	2063x606x605											
Система контроля работы «БСК-2»		240x150x55											
Присоединительные размеры,	мм	Ду 400						Ду 300					
Объем камеры обеззараживания	л	545						395					
Общая масса,	кг	655						595					
Ресурс работы ламп, не менее,	час	12 000											

¹ Производительность установки зависит от коэффициента пропускания воды и дозы УФ облучения

² Определяется физико-химическими и микробиологическими показателями качества подаваемой в установку воды

Комплектность поставки

Наименование	Кол-во, шт.	Примечание
Камера обеззараживания	1	
Блок питания облучателей (ЭПРА)	1	
Блок системы контроля БСК-2 с ЖК-дисплеем	1	
Блок промывки БП-2	1	
Термодатчик	1	
Датчик интенсивности УФ-облучения УФД-280	1	
Бокс с автоматическим выключателем	1	
Ключ для затяжки прижимной гайки	1	
Монтажная стойка	1	
ЗИП		(состав и количество согласовывается при заказе)
Паспорт и руководство по эксплуатации на устройство обеззараживания воды	1	
Упаковка	1	

Конструкция и описание:

Камера обеззараживания выполнена из нержавеющей стали 12х18н10т для пищевого применения. Внутри корпуса, через герметизирующие манжеты, крепятся кварцевые трубы, внутри которых установлены амальгамные бактерицидные лампы. Установка снабжена датчиком потока ультрафиолета (УФ - датчик) и термодатчиком. Камера оснащена блоком промывки кварцевых чехлов.

Блок питания облучателей (ЭПРА), изготовлен отдельным узлом и соединен кабелем с камерой обеззараживания.

Компьютерная система контроля работы "БСК-2" монтируется в блоке питания и соединена кабелем с блоком управления с ЖК-дисплеем, на который выводится визуальная информация и звуковая сигнализация, который сообщается по средством протокола RS-485, и может быть установлен с удалением от блока контролера с длиной кабеля до 200 м или по радиоканалу, а также отображать информацию сразу с 6-ти блоков контролера в базовом исполнении, а при специальном до 100 и имеет USB разъем для подключения к ПК. Отображаемая информация на ЖК-дисплее:

- световая и звуковая сигнализация о неисправности работы каждого облучателя или выходе его из строя,
- уровень интенсивности УФ – облучения,
- время работы каждой лампы,
- количество включений облучателей
- температура воды в камере обеззараживания и автоматическое выкл. при перегреве
- давление в системе
- работа механической системы очистки кварцевых чехлов (CAO)



На заказ установка комплектуется системой автоматической очистки (CAO) кварцевых чехлов с электродвигателем.

Включение CAO происходит через 1000-1500 часов работы и/или при падении мощности УФ-излучения до уровня «мин.»

Внутри камеры обеззараживания на направляющих установлены 2 диска с очищающими скребками.

Эл.привод механической очистки через редуктор передает вращение трапецеидальной резьбе, которая заставляет диски двигаться вдоль кварцевых чехлов.

В CAO применяются двусторонние стеклоочистители, благодаря которым устраняется риск образования органических и неорганических отложений на защитных кварцевых трубках. Сами очистители, которые изготовлены из фторопласта, устойчивы к ультрафиолетовому излучению высокой интенсивности. Расчетный срок службы фторопластовых скребков 24 мес.



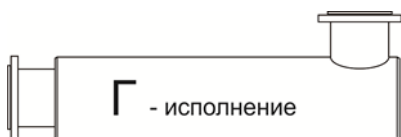
Редуктор механической системы очистки кварцевых чехлов CAO

Оборудование изготавливается в 2-х вариантах.

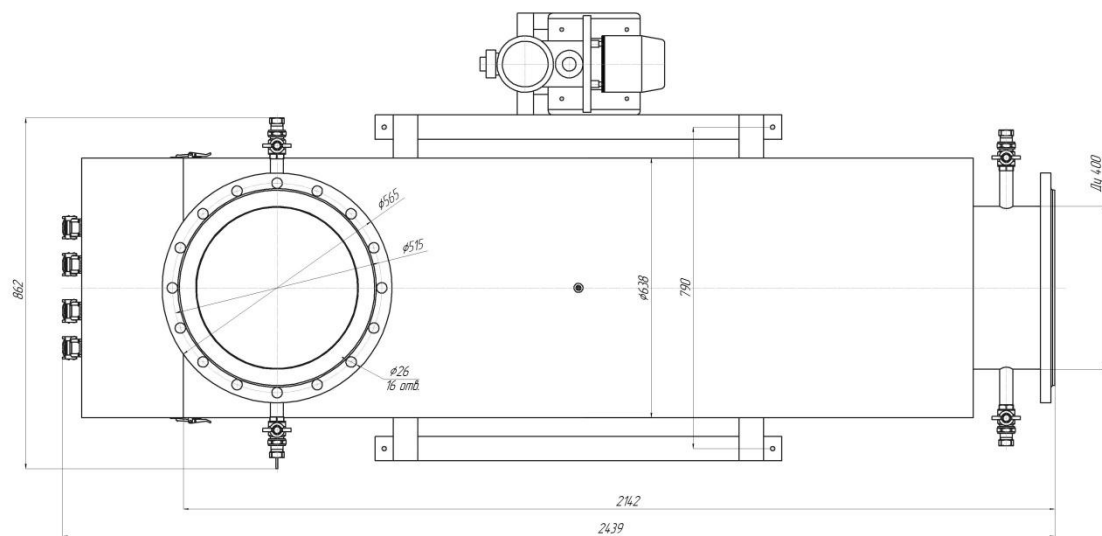
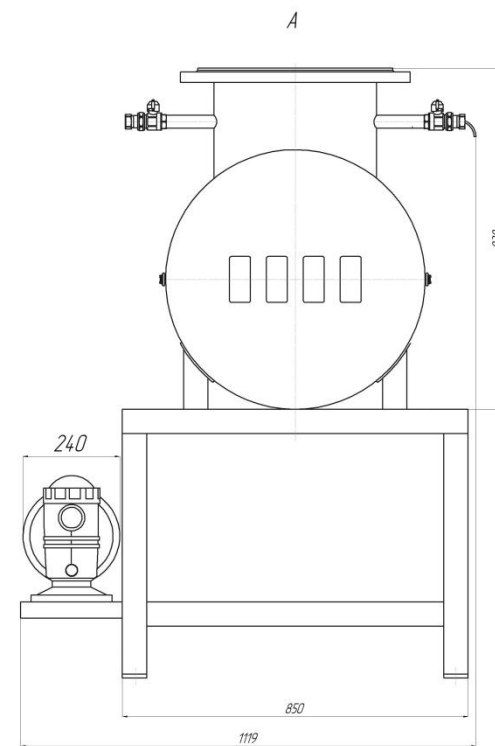
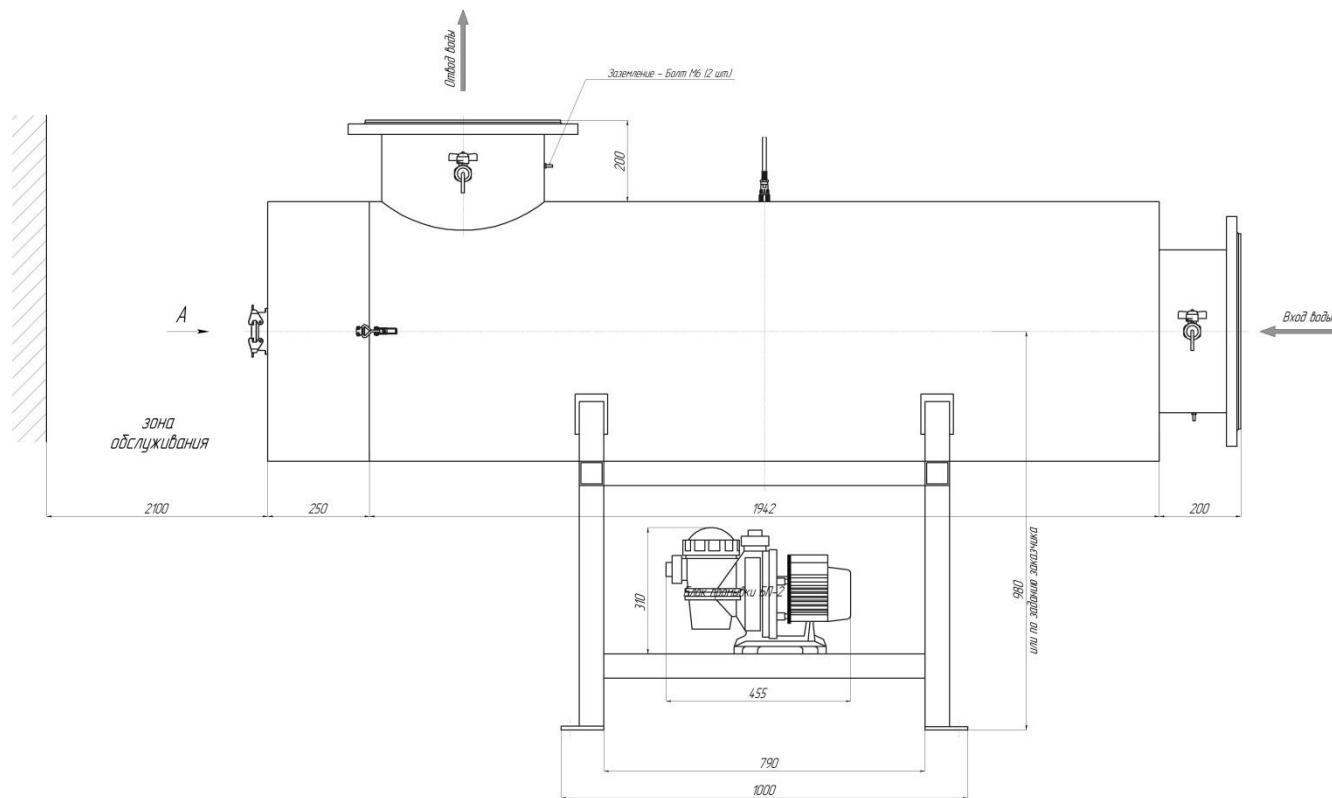
Исполнение «Г» серийно, исполнение «И» и «П» под заказ

Горизонтальное расположение серийно, вертикальное под заказ

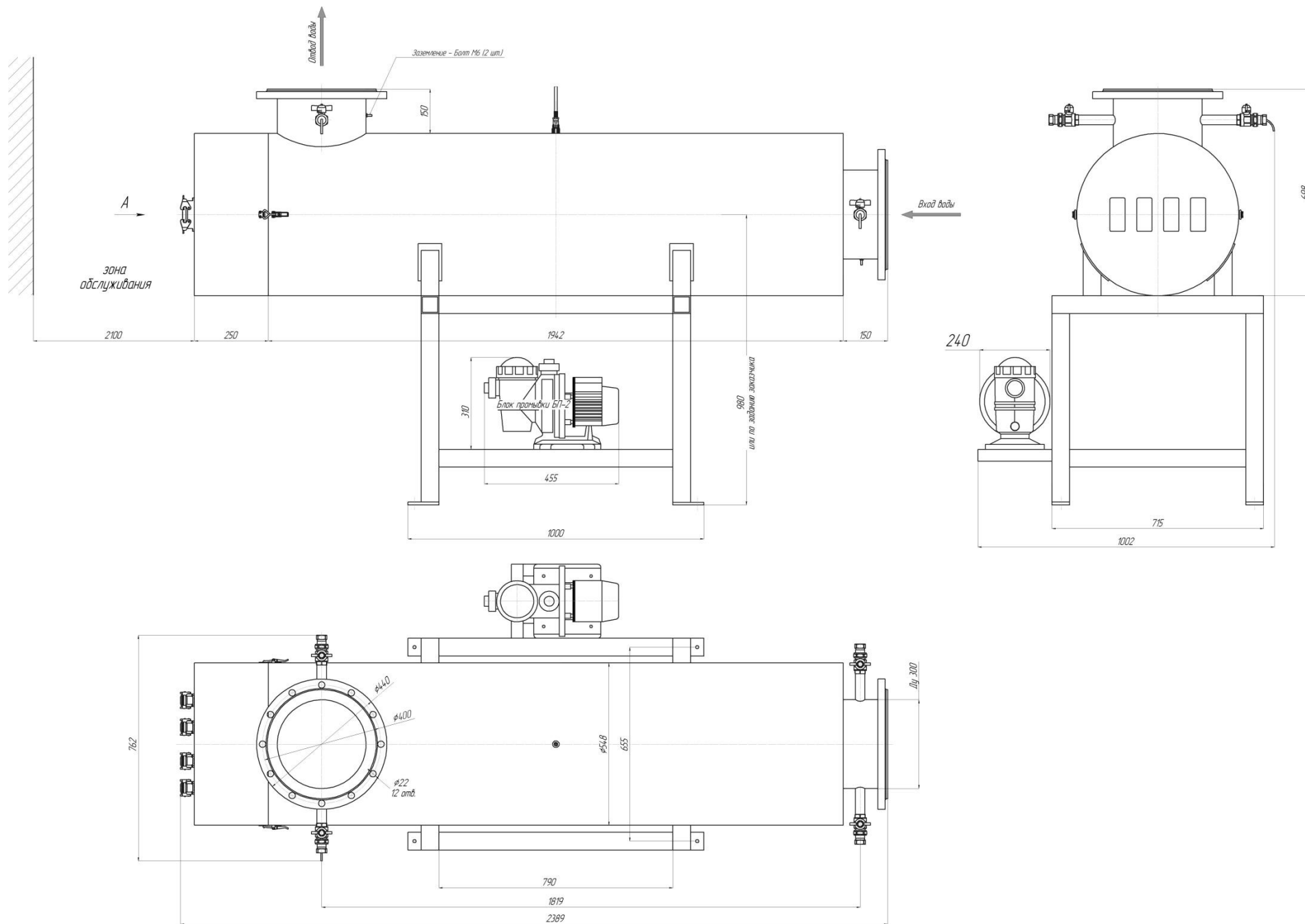
Гарантия: 18 месяцев

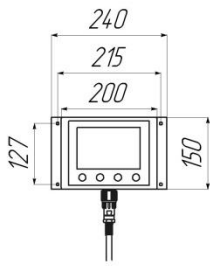


УОВ-УФТ-АМ-24-700-Ø638-Ду400 для питьевой воды



УОВ-УФТ-АМС-24-700-Ø548-Ду300 для сточных вод



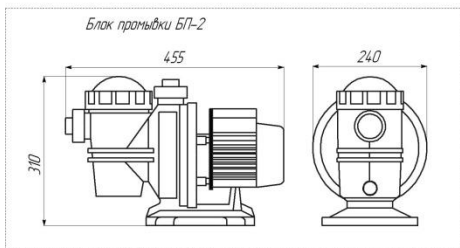


БСК-2.

блок системы управления и контроля с ЖК дисплеем

длина кабеля в базовом исполнении 5м, возможность до 120м

длина кабеля до камеры обеззараживания в базовом исполнении 5 м, возможность увеличения до 10 м



2063

