

Наименование: установка обеззараживания воды под воздействием ультрафиолетового излучения
 УОВ-УФТ-А-1-250-Ø114-G2 вода питьевая,
 УОВ-УФТ-АС-1-250-Ø89-G2 вода сточная



Изготовитель: ООО «УФ-ТЕХ»

Нормативные документы, которым соответствуют изготавливаемые изделия:

Технические условия ТУ 4859-001-61580951-2009,
 Свидетельство о государственной регистрации №RU.77.99.32.013.E.005210.03.12
 Сертификат ГОСТ ISO 9001-2015 № РОСС RU.AM01.K00066
 Декларация о соответствии безопасности машин и оборудования
 № TC RU Д-RU.МЮ62.В.01056
 Декларация о соответствии электрической безопасности
 № TC RU TC-RU.МЮ62.В.00461

Характеристики обеззараживаемой воды: соответствие исходной воды требованиям СанПин 2.1.4.1074-01, СанПин 2.1.5.980-00 и МУК 4.3.2030-05 по физическим и химическим показателям

Условия эксплуатации: установка предназначена для эксплуатации в закрытых помещениях при температуре окружающей среды от +5⁰ С до +35⁰ С и относительной влажности воздуха с верхним значением 80% при +25⁰ С.
 Климатическое исполнение и категория размещения – УХЛ 4 по ГОСТ 15150-69.
 Класс электробезопасности – 1 по ГОСТ 12.2.007-80.
 Степень защиты оболочки от попадания пыли и влаги:
 - обеззараживающих секций IP 65 по ГОСТ 14254-80
 - электрических шкафов IP 54 по ГОСТ 14254-80.

Основные технические характеристики:

Наименование	Единица измерен.	Исходная очищенная вода											
		питьевая вода						Бытовые и городские сточные воды					
Коэффициент пропускания водой УФ-лучей	%	Т > 90		Т > 85		Т > 70		Т > 70		Т > 65		Т > 60	
Эффективная доза УФ – облучения ²	мДж/см ²	25	40	25	40	25	40	30	65	30	65	30	65
Условная ¹ производительность,	м ³ /ч	24	14	20	12	13	8	10	5	7	3	5	2
Потери напора в зависимости от расхода воды через установку	м вод.ст.	1,7	0,84	1,4	0,68	1,08	0,49	0,58	0,22	0,48	0,1	0,15	0,06
Рабочее давление, не более,	кг/см ²	10											
Тип УФ - ламп		ДБ-250											
К-во ламп,	шт.	1											
Потребляемая мощность,	кВт	0,34											
Напряжение питания, ном.	В	220											
Частота тока питающей сети	Гц	50											
Коэффициент мощности, не менее	Cos φ	0,96											
Количество вкл/выкл не более		5000											
Габариты камеры обеззараживания «Г»,	мм	962x314x179						962x289x167					
Габариты блока питания облучателей (ЭПРА),	мм	600x260x90											
Система контроля работы «БСК-2»		200x150x55											
Присоединительные размеры,	мм	G2						G2					
Объем камеры обеззараживания	л	7,2						4,5					
Общая масса,	кг	20						18					
Ресурс работы ламп, не менее,	час	12 000											

¹ Производительность установки зависит от коэффициента пропускания воды и дозы УФ облучения

² Определяется физико-химическими и микробиологическими показателями качества подаваемой в установку воды

Комплектность поставки

Наименование	Кол-во, шт.	Примечание
Камера обеззараживания	1	
Блок питания облучателей (ЭПРА)	1	
Блок системы контроля БСК-2 с ЖК-дисплеем	1	
Блок промывки БП-2	1	
Термодатчик	1	
Датчик интенсивности УФ-облучения УФД-280	1	
Бокс с автоматическим выключателем	1	
Ключ для затяжки прижимной гайки	1	
Монтажная стойка	1	на заказ
ЗИП		<i>(состав и количество согласовывается при заказе)</i>
Паспорт и руководство по эксплуатации на устройство обеззараживания воды	1	
Упаковка	1	

Конструкция и описание:

Камера обеззараживания выполнена из нержавеющей стали 12х18н10т для пищевого применения. Внутри корпуса, через герметизирующие манжеты, крепятся кварцевые трубы, внутри которых установлены амальгамные бактерицидные лампы. Установка снабжена датчиком потока ультрафиолета (УФ - датчик) и термодатчиком. Камера оснащена блоком промывки кварцевых чехлов.

Блок питания облучателей (ЭПРА), изготовлен отдельным узлом и соединен кабелем с камерой обеззараживания.

Компьютерная система контроля работы "БСК-2" монтируется в блоке питания и соединена кабелем с блоком управления с ЖК-дисплеем, на который выводится визуальная информация и звуковая сигнализация, который сообщается по средством протокола RS-485, и может быть установлен с удалением от блока контролера с длиной кабеля до 200 м или по радиоканалу, а также отображать информацию сразу с 6-ти блоков контролера в базовом исполнении, а при специальном до 100 и имеет USB разъем для подключения к ПК.

Отображаемая информация на ЖК-дисплее:

- световая и звуковая сигнализация о неисправности работы каждого облучателя или выходе его из строя,
- уровень интенсивности УФ – облучения,
- время работы каждой лампы,
- количество включений облучателей
- температура воды в камере обеззараживания и автоматическое выкл. при перегреве
- давление в системе
- работа механической системы очистки кварцевых чехлов (CAO)

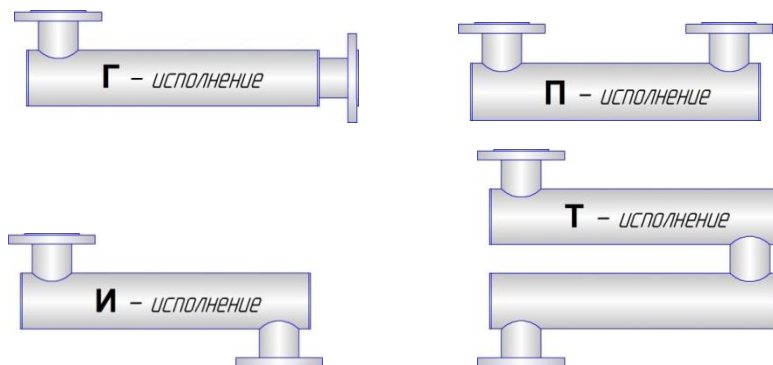


Гарантия: 18 месяцев

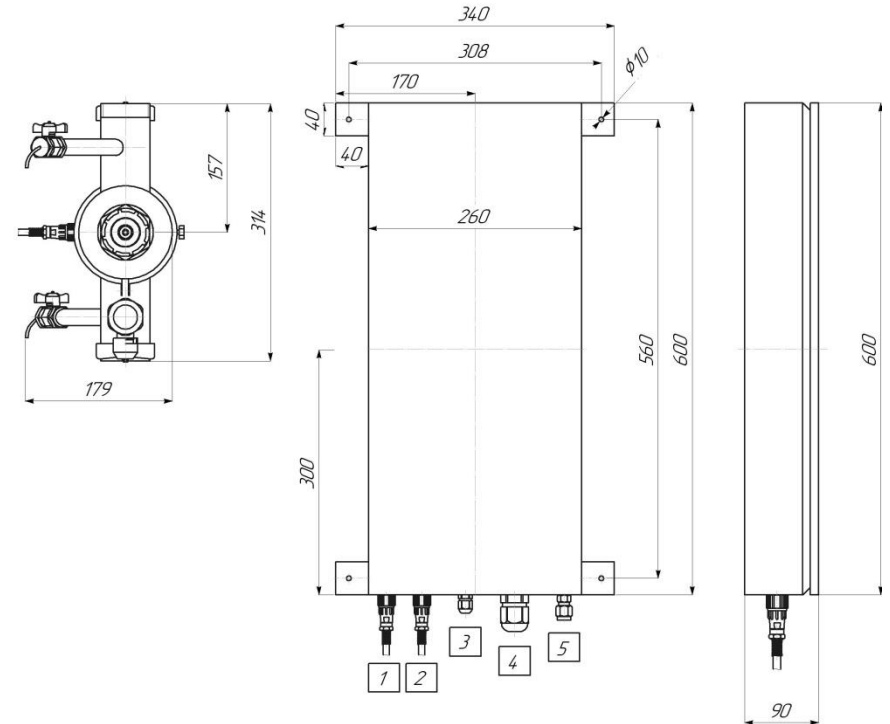
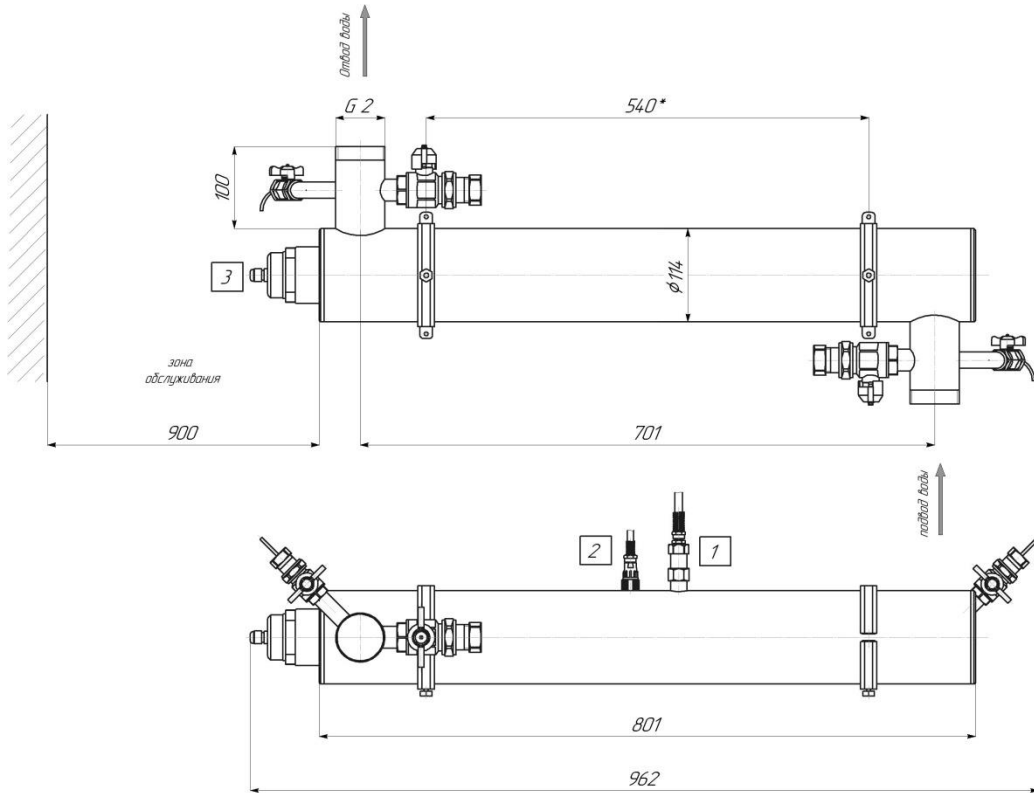
Горизонтальное расположение серийно, вертикальное под заказ.

«И» - исполнение серийно. Другие под заказ

Исполнение «Т» для двухламповых двухтрубных камер обеззараживания.

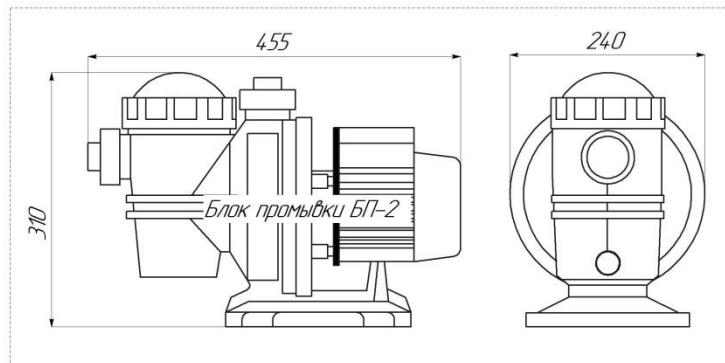


УОВ-УФТ-А-1-250-Ø114-G2 вода питьевая



* - рекомендуемый размер

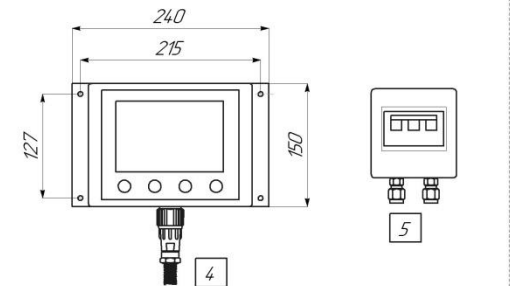
1	УФ датчик
2	Термодатчик
3	Гермоввод (питание лампы)
4	к RS-485
5	Гермоввод (питание)



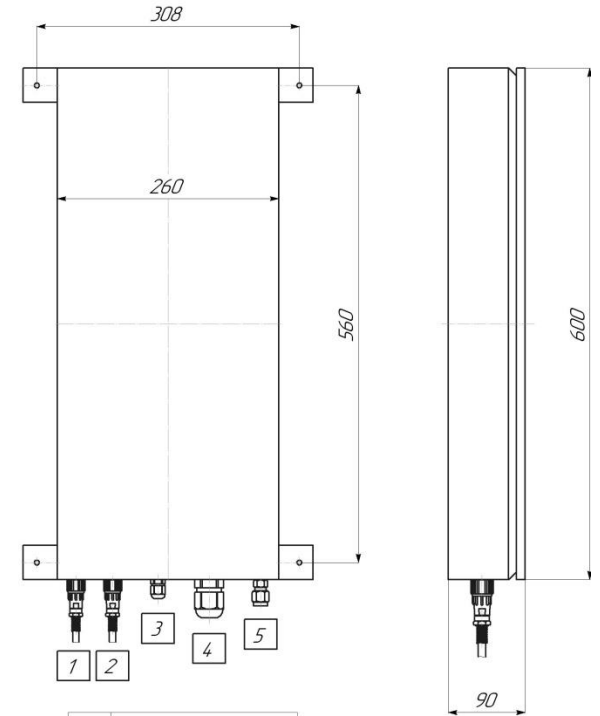
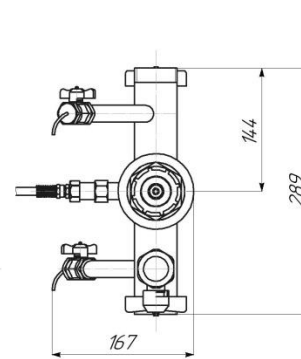
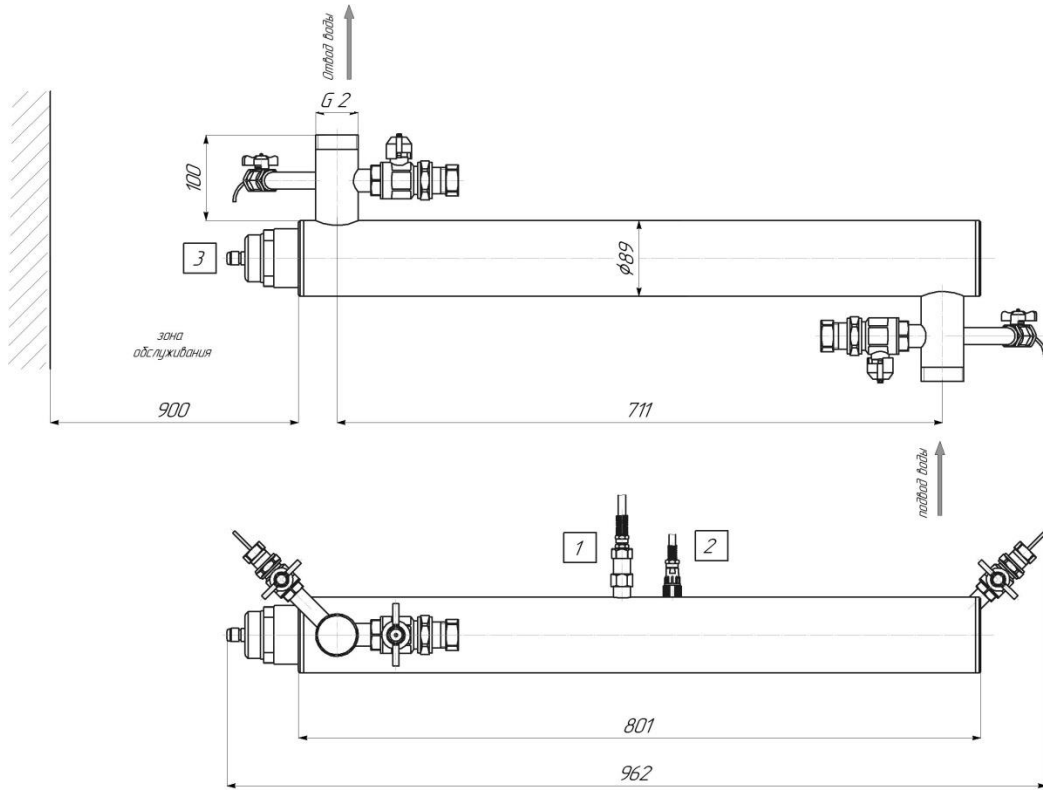
Блок системы управления и контроля с ЖК дисплеем БСК-2

Длина кабеля 5 м.
На заказ до 100 м

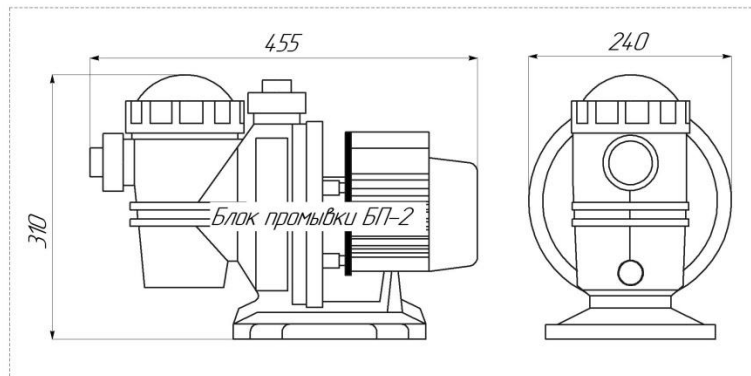
Длина кабеля от шкафа ЭПРА до камеры обеззараживания 5 м
На заказ до 10 м



УОВ-УФТ-АС-1-250-Ø89-G2 вода сточная



1	УФ датчик
2	Термодатчик
3	Гермовод (питание лампы)
4	к RS-485
5	Гермовод (питание)



Блок системы управления и контроля с ЖК дисплеем БСК-2

Длина кабеля 5 м.
На заказ до 100 м

Длина кабеля от шкафа ЭПРА до камеры обеззараживания 5 м
На заказ до 10 м

