



Производство оборудования для обеззараживания воды ультрафиолетом  
 ООО «УФ-ТЕХ». 141304, Московская обл. Сергиев Посад. Фабричная 12-а



Бесплатный номер по России: 8-800-100-71-40  
 Т/ф: +7-496-549-08-10, тел: +7-495-973-25-56

info@uv-tech.ru www.uv-tech.ru  
 skype:uv\_tech http://уф-тех.рф

**Наименование:** установка обеззараживания воды под воздействием ультрафиолетового излучения  
 УОВ-УФТ-А-1-150-Ø114-G2 вода питьевая,  
 УОВ-УФТ-АС-1-150-Ø89-G2 вода сточная

**Изготовитель:** ООО «УФ-ТЕХ»

**Нормативные документы,** которым соответствуют изготавливаемые изделия:

Технические условия ТУ 4859-001-61580951-2009,  
 Свидетельство о государственной регистрации  
 №RU.77.99.32.013.Е.005210.03.12  
 Сертификат ГОСТ ISO 9001-2015 № РОСС RU.AM01.K00066  
 Декларация о соответствии безопасности машин и оборудования  
 № TC RU Д-RU.МЮ62.В.01056  
 Декларация о соответствии электрической безопасности  
 № TC RU TC-RU.МЮ62.В.00461



**Характеристики обеззараживаемой воды:** соответствие исходной воды требованиям СанПин 2.1.4.1074-01, СанПин 2.1.5.980-00 и МУК 4.3.2030-05 по физическим и химическим показателям

**Условия эксплуатации:** установка предназначена для эксплуатации в закрытых помещениях при температуре окружающей среды от +5° С до +35° С и относительной влажности воздуха с верхним значением 80% при +25° С.  
 Климатическое исполнение и категория размещения – УХЛ 4 по ГОСТ 15150-69.  
 Класс электробезопасности – 1 по ГОСТ 12.2.007-80.  
 Степень защиты оболочки от попадания пыли и влаги:  
 - обеззараживающих секций IP 65 по ГОСТ 14254-80  
 - электрических шкафов IP 54 по ГОСТ 14254-80.

**Основные технические характеристики:**

Наименование	Единица измерен.	Исходная очищенная вода											
		питьевая вода						Бытовые и городские сточные воды					
Коэффициент пропускания водой УФ-лучей	%	Т > 90		Т > 85		Т > 70		Т > 70		Т > 65		Т > 60	
Эффективная доза УФ – облучения <sup>2</sup>	мДж/см <sup>2</sup>	25	40	25	40	25	40	30	65	30	65	30	65
Условная <sup>1</sup> производительность,	м <sup>3</sup> /ч	12	7	10	5	6	4	5	3	4	1,5	3	1
Потери напора в зависимости от расхода воды через установку	м вод.ст.	1,05	0,38	0,69	0,23	0,30	0,17	0,23	0,12	0,17	0,09	0,12	0,07
Рабочее давление, не более,	кг/см <sup>2</sup>	10											
Тип УФ - ламп		ДБ-150											
К-во ламп,	шт.	1											
Потребляемая мощность,	кВт	0,21											
Напряжение питания, ном.	В	220											
Частота тока питающей сети	Гц	50											
Коэффициент мощности, не менее	Cos φ	0,96											
Количество вкл/выкл не более		5000											
Габариты камеры обеззараживания «Г»,	мм	615x314x171						615x289x145					
Габариты блока питания облучателей (ЭПРА),	мм	600x260x90											
Система контроля работы «БСК-2»		200x150x55											
Присоединительные размеры,	мм	G2						G2					
Объем камеры обеззараживания	л	4.5						2.7					
Общая масса,	кг	8						7					
Ресурс работы ламп, не менее,	час	12 000											

<sup>1</sup> Производительность установки зависит от коэффициента пропускания воды и дозы УФ облучения

<sup>2</sup> Определяется физико-химическими и микробиологическими показателями качества подаваемой в установку воды

## Комплектность поставки

Наименование	Кол-во, шт.	Примечание
Камера обеззараживания	1	
Блок питания облучателей (ЭПРА)	1	
Блок системы контроля БСК-2 с ЖК-дисплеем	1	
Блок промывки БП-2	1	на заказ
Термодатчик	1	
Датчик интенсивности УФ-облучения УФД-280	1	
Бокс с автоматическим выключателем	1	
Ключ для затяжки прижимной гайки	1	
Монтажная стойка	1	на заказ
ЗИП		(состав и количество согласовывается при заказе)
Паспорт и руководство по эксплуатации на устройство обеззараживания воды	1	
Упаковка	1	

## Конструкция и описание:

Камера обеззараживания выполнена из нержавеющей стали 12х18н10т для пищевого применения. Внутри корпуса, через герметизирующие манжеты, крепятся кварцевые трубы, внутри которых установлены амальгамные бактерицидные лампы. Установка снабжена датчиком потока ультрафиолета (УФ - датчик) и термодатчиком. Камера оснащена блоком промывки кварцевых чехлов.

Блок питания облучателей (ЭПРА), изготовлен отдельным узлом и соединен кабелем с камерой обеззараживания.

Компьютерная система контроля работы "БСК-2" монтируется в блоке питания и соединена кабелем с блоком управления с ЖК-дисплеем, на который выводится визуальная информация и звуковая сигнализация, который сообщается по средством протокола RS-485, и может быть установлен с удалением от блока контролера с длиной кабеля до 200 м или по радиоканалу, а также отображать информацию сразу с 6-ти блоков контролера в базовом исполнении, а при специальном до 100 и имеет USB разъем для подключения к ПК. Отображаемая информация на ЖК-дисплее:

- световая и звуковая сигнализация о неисправности работы каждого облучателя или выходе его из строя,
- уровень интенсивности УФ – облучения,
- время работы каждой лампы,
- количество включений облучателей
- температура воды в камере обеззараживания и автоматическое выкл. при перегреве
- давление в системе
- работа механической системы очистки кварцевых чехлов (CAO)

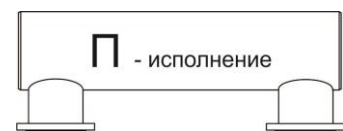
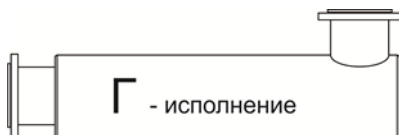


Оборудование изготавливается в 3-х вариантах.

Исполнение «И» серийно, исполнение «П» и «Г» под заказ

Горизонтальное расположение серийно, вертикальное под заказ

**Гарантия:** 18 месяцев

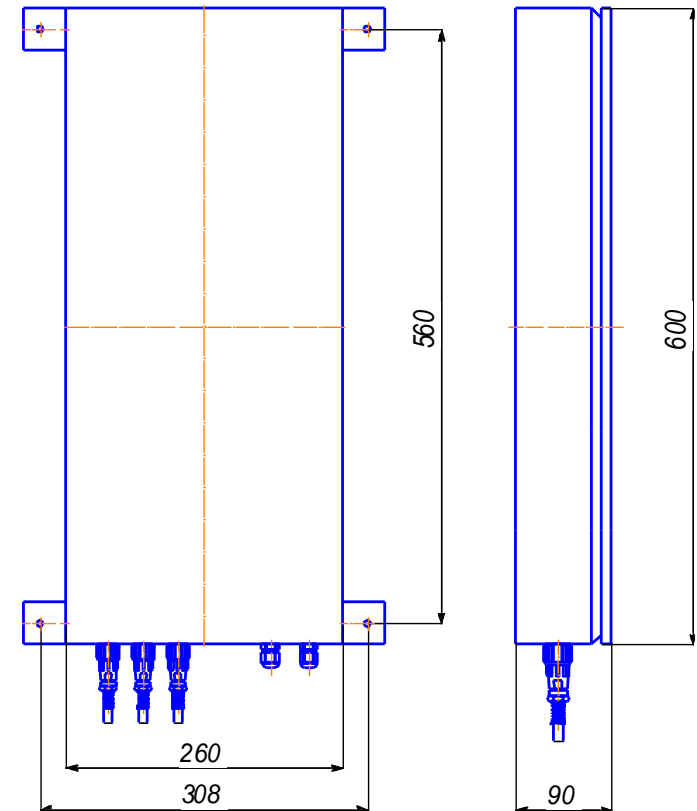
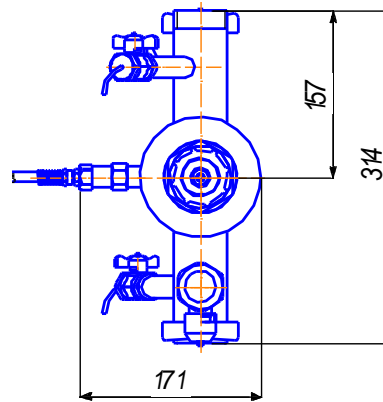
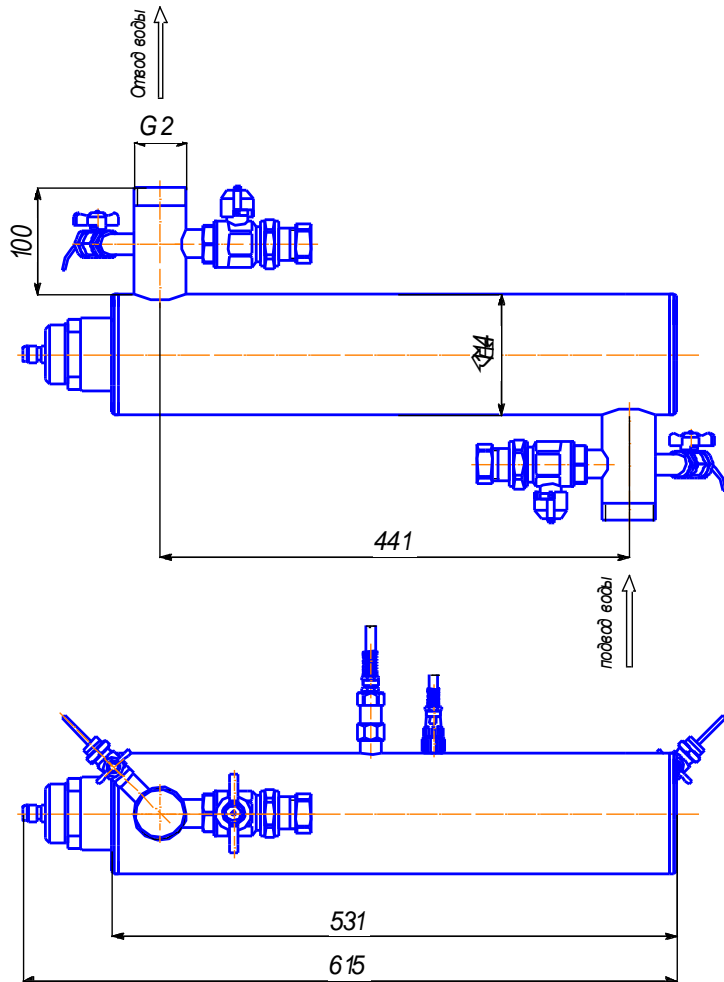
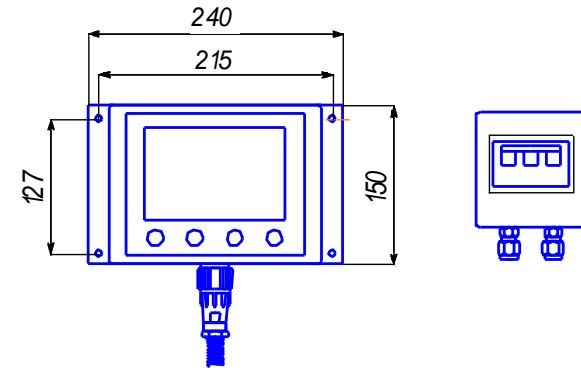


УОВ-УФТ-А-1-150-Ø114-G2 вода питьевая

блок системы управления  
и контроля  
с ЖК дисплеем БСК-2

Длина кабеля 5 м.  
На заказ до 100 м

Длина кабеля от шкафа  
ЭПРА до камеры  
обеззараживания 5 м  
На заказ до 10 м



УОВ-УФТ-АС-1-150-Ø89-G2 вода сточная

блок системы управления  
и контроля  
с ЖК дисплеем БСК-2

Длина кабеля 5 м.  
На заказ до 100 м

Длина кабеля от шкафа  
ЭПРА до камеры  
обеззараживания 5 м  
На заказ до 10 м

