

Наименование: установка обеззараживания воды под воздействием ультрафиолетового излучения

УОВ-УФТ-АМ-6-700-Ø320-Ду250 вода питьевая,

УОВ-УФТ-АМС-6-700-Ø290-Ду200 вода сточная

Изготовитель: ООО «УФ-ТЕХ»

Нормативные документы, которым соответствуют изготавливаемые изделия:

Технические условия ТУ 4859-001-61580951-2009,.

Свидетельство о государственной регистрации №RU.77.99.32.013.Е.005210.03.12

Сертификат ГОСТ ISO 9001-2015 № РОСС RU.AM01.K00066

Декларация о соответствии безопасности машин и оборудования

№ ТС RU Д-RU.МЮ62.В.01056

Декларация о соответствии электрической безопасности № ТС RU TC-RU.МЮ62.В.00461



Характеристики обеззараживаемой воды: соответствие исходной воды требованиям СанПин 2.1.4.1074-01, СанПин 2.1.5.980-00 и МУК 4.3.2030-05 по физическим и химическим показателям

Условия эксплуатации: установка предназначена для эксплуатации в закрытых помещениях при температуре окружающей среды от +5° С до +35° С и относительной влажности воздуха с верхним значением 80% при +25° С.

Климатическое исполнение и категория размещения – УХЛ 4 по ГОСТ 15150-69.

Класс электробезопасности – 1 по ГОСТ 12.2.007-80.

Степень защиты оболочки от попадания пыли и влаги:

- обеззараживающих секций IP 65 по ГОСТ 14254-80

- электрических шкафов IP 54 по ГОСТ 14254-80.

Основные технические характеристики:

Наименование	Единица измерен.	Исходная очищенная вода											
		питьевая вода						Бытовые и городские сточные воды					
Коэффициент пропускания водой УФ-лучей	%	Т > 90		Т > 85		Т > 70		Т > 70		Т > 65		Т > 60	
Эффективная доза УФ – облучения ²	мДж/см ²	25	40	25	40	25	40	30	65	30	65	30	65
Условная ¹ производительность,	м ³ /ч	550	340	450	270	260	162	200	88	170	--	--	--
Потери напора в зависимости от расхода воды через установку	м вод.ст.	1,7	0,84	1,4	0,68	0,67	0,49	0,58	0,22	0,5	--	--	--
Рабочее давление, не более,	кг/см ²	10											
Тип УФ - ламп		ДБ-700											
К-во ламп,	шт.	6											
Потребляемая мощность,	кВт	4,2											
Напряжение питания, ном.	В	220											
Частота тока питающей сети	Гц	50											
Козффициент мощности, не менее	Cos φ	0,96											
Количество вкл/выкл не более		5000											
Габариты камеры обеззараживания,	мм	2166x623x565						2166x597x550					
Габариты блока питания облучателей (ЭПРА),	мм	910x510x90											
Система контроля работы «БСК-2» (выносной)		240x150x55											
Размер кварцевого чехла	мм	1970x40x2											
Материал кварцевого чехла		Чистый кварц безозоновый											
Присоединительные размеры,	мм	Ду 250						Ду 200					
Объем камеры обеззараживания	л	115						92					
Общая масса,	кг	125						115					
Ресурс работы ламп, не менее,	час	12 000											

¹ Производительность установки зависит от коэффициента пропускания воды и дозы УФ облучения

² Определяется физико-химическими и микробиологическими показателями качества подаваемой в установку воды

Комплектность поставки

Наименование	Кол-во, шт.	Примечание
Камера обеззараживания	1	
Блок питания облучателей (ЭПРА)	1	
Блок системы контроля БСК-2 с ЖК-дисплеем	1	
Блок промывки БП-2	1	
Термодатчик	1	
Датчик интенсивности УФ-облучения УФД-280	1	
Бокс с автоматическим выключателем	1	
Ключ для затяжки прижимной гайки	1	
Монтажная стойка	1	На заказ
ЗИП		(состав и количество согласовывается при заказе)
Паспорт и руководство по эксплуатации на устройство обеззараживания воды	1	
Упаковка	1	

Конструкция и описание:

Камера обеззараживания выполнена из нержавеющей стали 12х18н10т для пищевого применения. Внутри корпуса, через герметизирующие манжеты, крепятся кварцевые трубы, внутри которых установлены амальгамные бактерицидные лампы. Установка снабжена датчиком потока ультрафиолета (УФ - датчик) и термодатчиком. Камера оснащена блоком промывки кварцевых чехлов.

Блок питания облучателей (ЭПРА), изготовлен отдельным узлом и соединен кабелем с камерой обеззараживания.

Компьютерная система контроля работы "БСК-2" монтируется в блоке питания и соединена кабелем с блоком управления с ЖК-дисплеем, на который выводится визуальная информация и звуковая сигнализация, который сообщается по средством протокола RS-485, и может быть установлен с удалением от блока контролера с длиной кабеля до 200 м или по радиоканалу, а также отображать информацию сразу с 6-ти блоков контролера в базовом исполнении, а при специальном до 100 и имеет USB разъем для подключения к ПК. Отображаемая информация на ЖК-дисплее:

- световая и звуковая сигнализация о неисправности работы каждого облучателя или выходе его из строя,
- уровень интенсивности УФ – облучения,
- время работы каждой лампы,
- количество включений облучателей
- температура воды в камере обеззараживания и автоматическое выкл. при перегреве
- давление в системе
- работа механической системы очистки кварцевых чехлов (CAO)



На заказ установка комплектуется системой автоматической очистки (CAO) кварцевых чехлов с электродвигателем.

Включение CAO происходит через 1000-1500 часов работы и/или при падении мощности УФ-излучения до уровня «мин.»

Внутри камеры обеззараживания на направляющих установлены 2 диска с очищающими скребками.

Эл.привод механической очистки через редуктор передает вращение трапецеидальной резьбе, которая заставляет диски двигаться вдоль кварцевых чехлов.

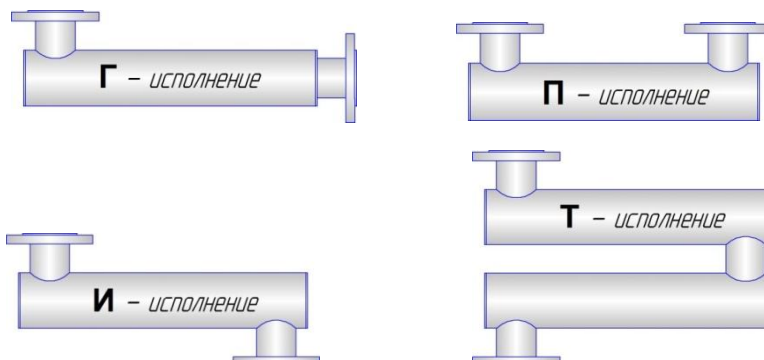
В CAO применяются двусторонние стеклоочистители, благодаря которым устраняется риск образования органических и неорганических отложений на защитных кварцевых трубках. Сами очистители, которые изготовлены из фторопласта, устойчивы к ультрафиолетовому излучению высокой интенсивности. Расчетный срок службы фторопластовых скребков 24 мес.



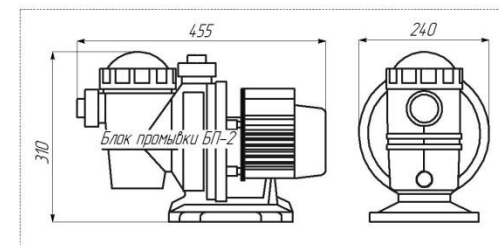
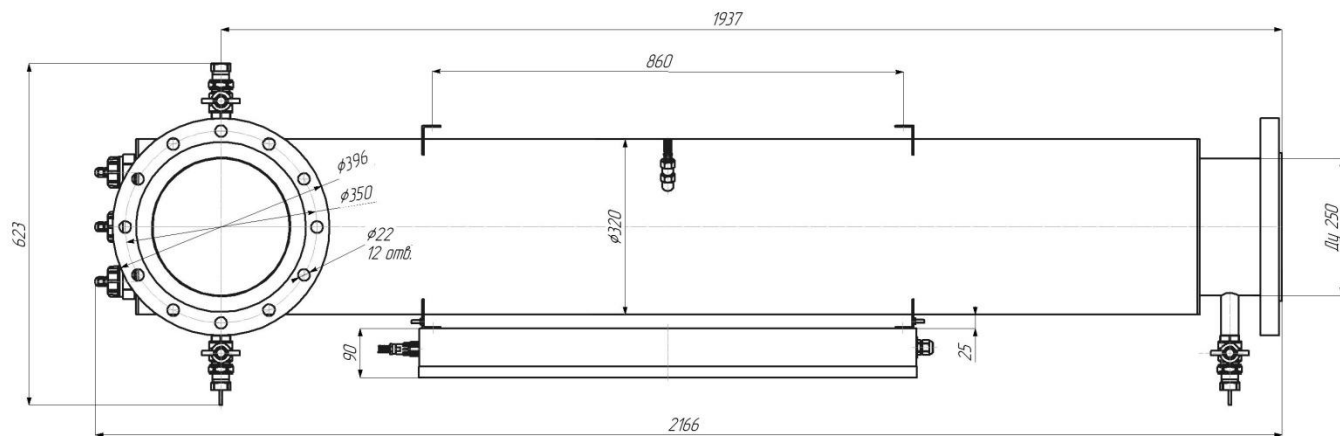
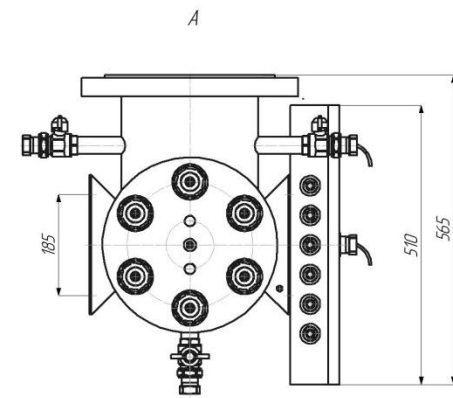
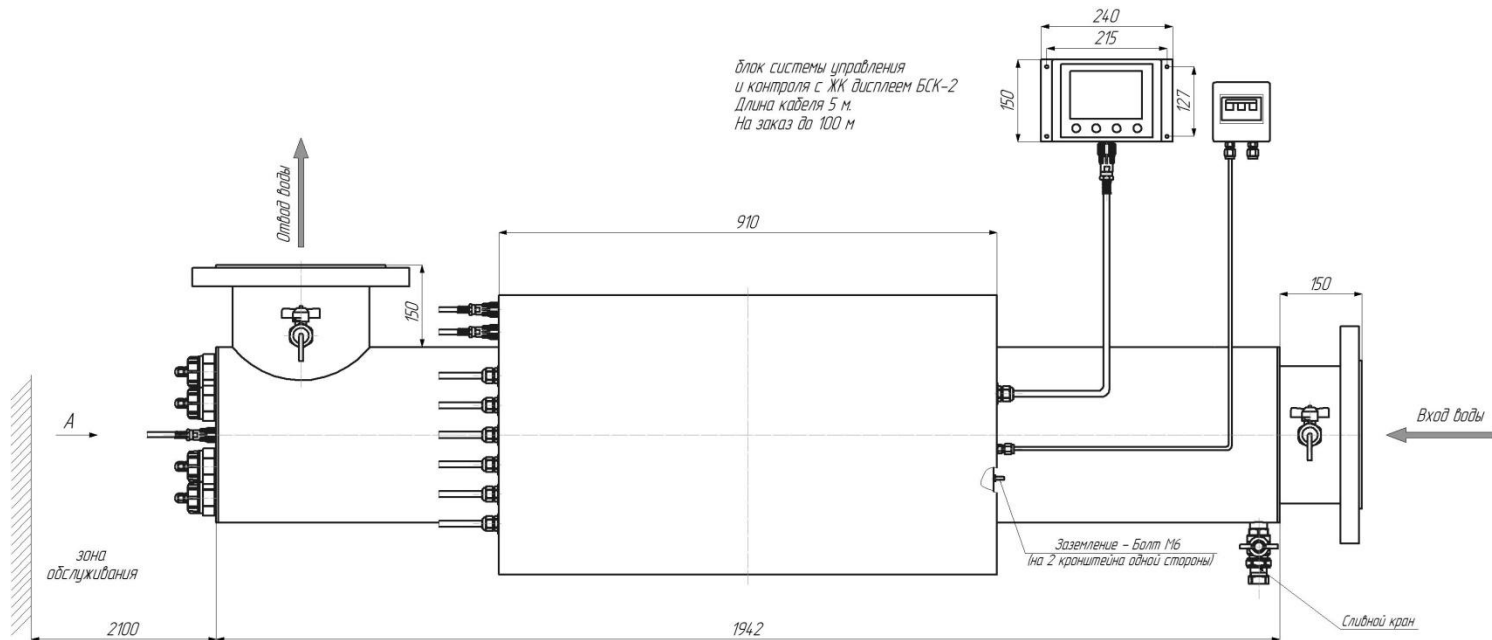
Редуктор механической системы очистки кварцевых чехлов CAO

Гарантия: 18 месяцев

Горизонтальное расположение «Г» серийно, вертикальное «В» под заказ
Исполнение «Т» для двухламповых двухтрубных камер обеззараживания.



УОВ-УФТ-АМ-6-700-Ø320-Ду250 вода питьевая



УОВ-УФТ-АМС-6-700-Ø290-Ду200 вода сточная

